

SOLARMAX

ULTRA WIDE GAMING MONITOR 49"

SX49CW7B



MANUAL DE USUARIO | USER MANUAL



MÁS INFORMACIÓN
MORE INFORMATION

IMPORTANTE

1. Lea atentamente todas las instrucciones antes de usar el producto.
2. Al limpiar la pantalla del monitor, asegúrese de desenchufar el cable de alimentación y apagar el interruptor. No utilice soluciones de limpieza líquidas ni en aerosol. Limpie la pantalla con un paño suave y húmedo.
3. No utilice accesorios no recomendados por el fabricante, ya que podría causar peligro.
4. Al desenchufar el cable de alimentación del adaptador de corriente, tire de él sujetándolo por el enchufe. No tire del cable de alimentación directamente.
5. La pantalla solo puede usar el tipo de fuente de alimentación que se muestra en su placa de identificación. Si tiene alguna pregunta sobre el tipo de fuente de alimentación que usa, consulte a su distribuidor de pantallas móviles o a su oficina local de suministro de energía.
6. Debido a la alta presión u otros peligros al abrir o mover la carcasa, no repare la pantalla usted mismo, sino que contacte con personal de mantenimiento cualificado para un mantenimiento completo.
7. En los siguientes casos, primero desenchufe el adaptador de corriente de la toma de corriente y contacte con personal de mantenimiento cualificado para su mantenimiento:
 - a. El cable o el enchufe de alimentación están dañados o desgastados.
 - b. La pantalla se ha caído o la carcasa está dañada.
 - c. Si la pantalla presenta una anomalía evidente, indica que necesita mantenimiento.
8. Coloque el monitor en un lugar bien ventilado, alejado de la luz intensa, las altas temperaturas y la humedad.
9. Guarde el monitor a una temperatura ambiente de entre 0 °C y 40 °C. Una temperatura superior a esta puede afectar su uso normal.

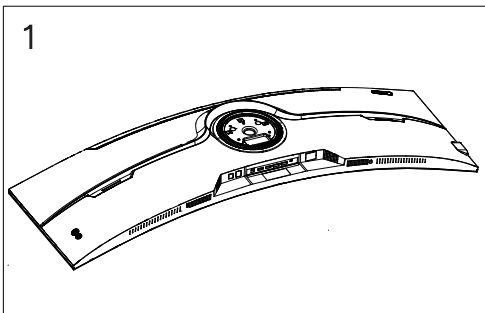
CONSEJOS DE SEGURIDAD / PELIGRO DE ESTABILIDAD

El monitor podría caerse y causar lesiones graves. Muchas lesiones, especialmente en niños, pueden evitarse con precauciones sencillas como:

- Asegúrese de utilizar el mueble, la estantería o el método de instalación recomendado por el fabricante del monitor.
- Utilice siempre muebles que soporten la pantalla de forma segura.
- Evite que los niños se suban a los muebles y toquen la pantalla o sus controles.
- Asegúrese de colocar los cables conectados a la pantalla de forma que eviten tropiezos, tirones o agarres. Nunca coloque el monitor en una posición inestable o inclinada.
- Si el monitor se va a colocar sobre un mueble alto (como un armario o una estantería), tanto el mueble como el monitor deben fijarse a un punto de apoyo adecuado. Nunca coloque el monitor sobre telas u otros objetos que puedan estar entre el monitor y el mueble de apoyo.
- No coloque juguetes, mandos a distancia ni otros objetos que puedan inducir a los niños a subirse al monitor ni a los muebles donde se encuentra. Para conservar y reubicar una pantalla existente, tome las mismas precauciones que las mencionadas anteriormente.

INSTALACIÓN

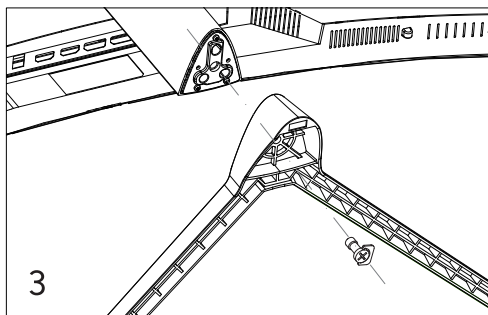
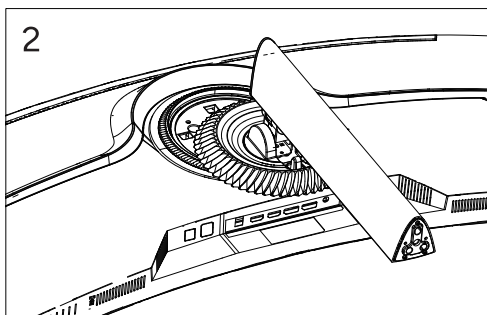
1



Coloque el monitor sobre un paño con el panel LCD hacia abajo para evitar que se dañe.

El soporte se inserta en la carcasa trasera.

2

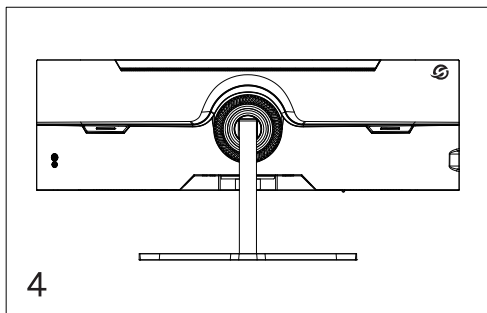


3

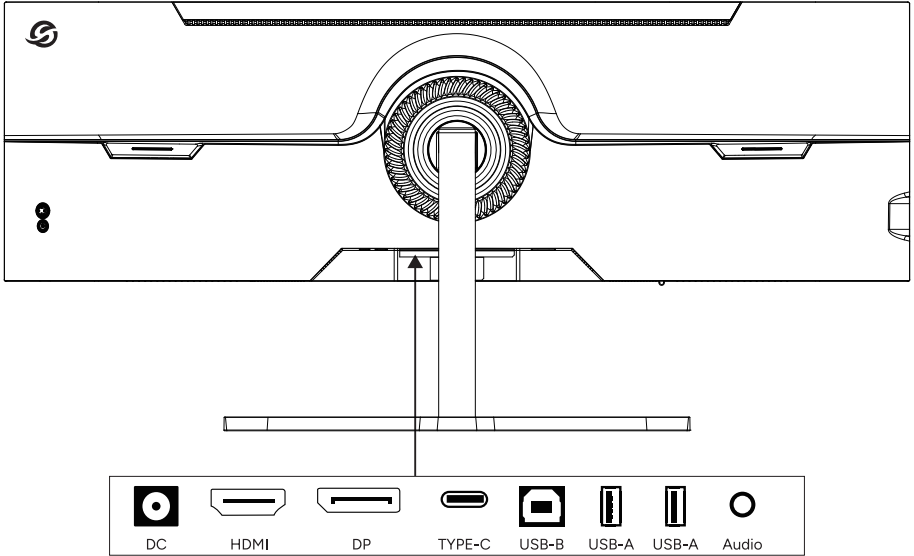
La base se fija con un tornillo M8x21,5 mm.


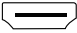
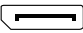




Instalación completa.

4

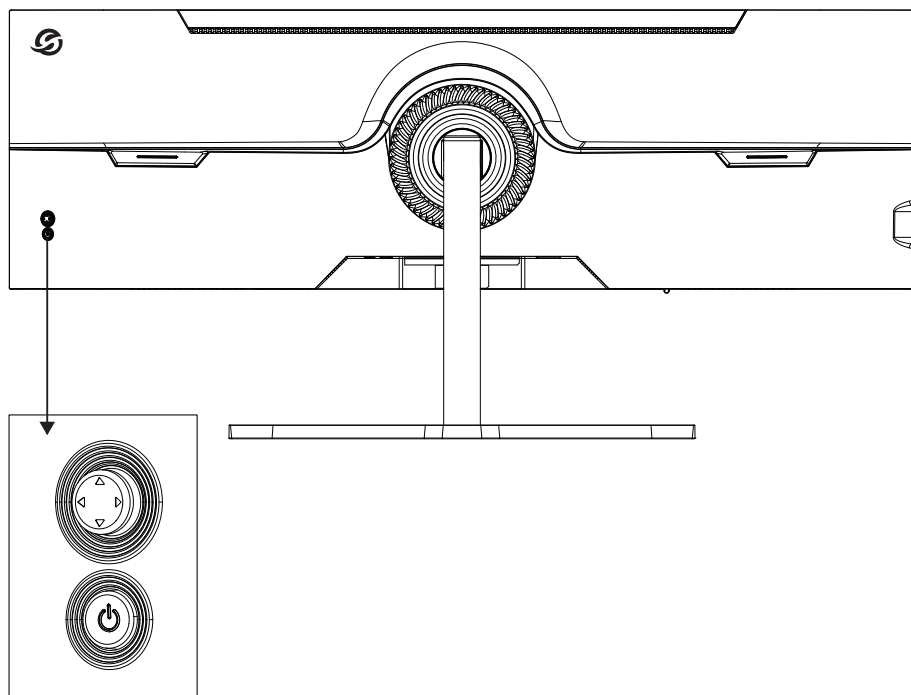


CONECTIVIDAD



	DC	Interfaz de alimentación DC 24V.
	HDMI	Conectar a la salida HDMI del ordenador (opcional para monitor con función HDMI).
	DP	Conectar al conector de salida de señal DP de la computadora.
	Tipo-C	El tipo C puede cargar teléfonos y computadoras portátiles y transferir datos.
	USB-B	Conectar a la computadora para habilitar los puertos USB tipo A (función Hub).
	USB-A	Conecte periféricos como un ratón, un teclado o una unidad flash.
	AURICULAR	Inserte el cable de audio en el conector de entrada de audio del monitor.

FUNCIÓN DE TECLA



1	▲	Menú / selección
2	▼	Auto / tecla de salida
3	▶	Tecla derecha / arriba
4	◀	Tecla izquierda / abajo
5	⏻	Encendido y apagado

ESPECIFICACIONES

PANTALLA

Resolución: 5120 x 1440 DQHD

Modo de visualización: VA

Contraste: 3000:1

Frecuencia de actualización: 144 Hz

Tamaño de píxel: 77,6 x 232,8 µm

Colores de pantalla: 16,7 millones (8 bits)

Relación de aspecto: 32:9

Brillo: 350 cd/m²

Ángulo de visión: 178 h/178 v

Tiempo de respuesta: 1 ms (GTG)

Curvatura: R1500

Gama cromática: 100 % sRGB, 95 % DCI-P3,

90 % Adobe RGB

MEDIDAS

Con soporte (An. x Pr. x Al.): 1186 x 277 x 562 mm

Sin soporte (An. x Pr. x Al.): 1186 x 195 x 366 mm

Peso neto / Peso bruto: aprox. 7,9 kg / 11,5 kg

POTENCIA

Voltaje de entrada: 100-240 V CA 50/60 Hz

Consumo en espera: <0,5 W

Alimentación: 24V 5A

Consumo en encendido: 120 W



PUERTOS

1 x DC | 1 x DP (1.4)

1 x HDMI (2.1) | 1 x Auricular

1 x USB C (Tipo C 65W)

1 x USB B (2.0) | 2 x USB A (2.0)

FUNCIONES ESPECIALES

Flicker Free

OD Quicken

Extensión de altavoces

Game Plus

PIP, PBP y KVM

Modo Low Blue Light

Free-Sync

G-Sync

HDR400

DCR

MPRT

PIP / PBP / KVM

Luces RGB

ESTRUCTURA

Inclinación: 15°

Montaje VESA: 75 x 75 mm

INCLUYE

Cable de alimentación

Adaptador AC

Pie

Cable HDMI 8K

Cable DP 1.4

Cable Tipo C



PRECAUCIONES DE SEGURIDAD

- Solo se pueden utilizar los accesorios originales del adaptador de corriente.
- Las aberturas y los huecos del aparato sirven para la ventilación y la disipación del calor; no los tape ni los cubra.
- No utilice ni guarde el aparato en entornos polvorientos, húmedos o con altas temperaturas.
- Si el aparato presenta alguna falla, no lo desmonte ni lo repare usted mismo; póngase en contacto con el fabricante o el distribuidor original para solucionar el problema.
- Evite pisar el cable de alimentación o el adaptador de corriente para evitar fugas causadas por daños en el cable. Si el cable del adaptador de corriente está dañado, no lo siga utilizando, ya que podría ser peligroso.
- Durante tormentas o si no va a utilizar el aparato durante un periodo prolongado, desenchufe el cable de alimentación.
- Durante el uso, no coloque el aparato en el borde de una mesa ni en un lugar de fácil acceso para los niños, para evitar daños en el aparato o lesiones a los niños. No presione la pantalla durante el transporte ni utilice objetos afilados ni duros para dañarla.
- Para limpiar el dispositivo, utilice un paño suave y seco o ligeramente humedecido con un limpiador suave. No utilice disolventes de ningún tipo, como alcohol o gasolina, ya que pueden dañar la capa de tratamiento de la superficie.
- Asegúrese de que los niños comprendan los peligros de subirse a este producto. Dejar caer o volcar este producto puede causar lesiones graves.
- No coloque el producto en una posición inestable o inclinada.
- Asegúrese de organizar el cable conectado al producto a tiempo para evitar tropiezos, tirones o agarres.

COMPROMISO AMBIENTAL

El símbolo del contenedor tachado indica que el artículo debe eliminarse por separado de la basura doméstica. El artículo se debe entregar para el reciclaje de acuerdo con las regulaciones ambientales locales para la eliminación de desechos. Nuestra empresa está comprometida con la prevención de la contaminación, minimizando cualquier impacto adverso en el aire, el agua y la tierra, cumpliendo con los requisitos legales aplicables y con otros que suscriba relacionados con sus aspectos ambientales, procurando la mejora continua del sistema de gestión integrado, comprometiéndose a suministrar todos los recursos necesarios para que el personal lo conozca y cumpla.

CERTIFICADO DE GARANTÍA

Solarmax garantiza al comprador de este producto por el término de **12 (doce meses)** contados desde la fecha de adquisición, el normal funcionamiento contra cualquier defecto de fabricación y/o vicio material sobre el mismo, y se compromete a reparar la unidad sin cargo alguno para el adquirente, cuando éste fallare en situaciones normales de uso y bajo las condiciones que mas abajo se detallan.

Deberá conservar la factura de compra y el siguiente certificado de garantía.

La presente garantía es prestada bajo las siguientes condiciones:

1. Este certificado de garantía es válido únicamente en la República Argentina.
2. Es beneficiario del mismo únicamente el comprador.
3. En caso de traslado del artefacto a la fábrica o taller habilitado, el transporte será realizado por el responsable de la garantía y serán a su cargo los gastos de flete y seguros.
4. Serán causas de anulación de esta garantía:
 - 4.1. Uso impropio o distinto del uso doméstico.
 - 4.2. Instalación en condiciones distintas a las marcadas en el manual de uso y mantenimiento que se adjunta a esta garantía.
 - 4.3. Intervención al artefacto por personal no autorizado.
 - 4.4. La operación del artefacto en condiciones no prescritas en el Manual de uso y mantenimiento.
 - 4.5. La falta de mantenimiento según lo indica el Manual de uso y mantenimiento.
 - 4.6. Los daños generados por descargas, sobrecargas, bajas de tensión o interferencias de la red eléctrica de 220 V.
 - 4.7. Los daños generados por descargas eléctricas atmosféricas, estáticas o fenómenos naturales o artificiales similares.
 - 4.8. Los daños generados en la unidad por falta de descarga a tierra de la instalación eléctrica donde sea utilizado.
5. La garantía carecerá de validez si se observare lo siguiente:
 - 5.1. Enmiendas a raspaduras en los datos del certificado de garantía o en la factura.
 - 5.2. Falta de factura original.
 - 5.3. Falta de fecha en la factura.
 - 5.4. El producto presenta daño físico visible (roturas, ralladuras, golpes, deformaciones o cualquier evidencia de mal uso).
 - 5.5. El producto presenta evidencia de haberse mojado o sumergido en líquidos, o de haber sido expuesto a temperaturas más allá de la máxima y mínima indicadas en el manual del usuario.
 - 5.6. El producto presenta evidencia de haber sido utilizado con un cargador o fuente diferente al suministrado o indicado en el manual de uso.
6. En caso de reparación o compra de repuestos, el comprador deberá comunicarse o dirigirse personalmente al servicio técnico autorizado.
7. No están cubiertos por esta garantía los siguientes casos:
 - 7.1. Los daños ocasionados al exterior del producto; y los daños y fallas en el funcionamiento producidos por agentes externos.
 - 7.2. Las roturas, golpes, caídas, deformaciones, mojaduras o ralladuras causadas por traslados no realizados por el responsable de la garantía.
 - 7.3. Las apreciaciones subjetivas tales como lentitud de operación, falta de brillo, desacuerdo con los colores o falta de calidad.
8. Solarmax no asume responsabilidad alguna por los daños personales o a la propiedad que pudieran causar la mala instalación o uso indebido del artefacto, incluyendo en este último caso a la falta de mantenimiento.
9. En caso de falla, Solarmax asegura al comprador la reparación y/o reposición de piezas para su correcto funcionamiento en un plazo no mayor a 60 días. No será imputable al responsable de la Garantía la demora por la inexistencia en el mercado nacional de los repuestos necesarios para la reparación, entendiéndose extendido el plazo precedente indicado durante todo el tiempo que insuma la importación de tales repuestos. Asimismo no será responsable el vendedor en el caso que no fuere posible conseguir los repuestos o partes necesarias para reparar el artefacto, ello debido a la aplicación de normas y/o leyes que hicieren imposible importar los aludidos repuestos. En tal caso se reemplazará el artefacto por un producto igual o similar que existiere a dicho momento en el mercado.
10. Toda intervención de nuestro servicio técnico autorizado, realizada a pedido del comprador fuera del plazo de garantía, o dentro del mismo pero que no fuera originada por falla o defecto alguno cubierto por este certificado, deberá ser abonado por el interesado de acuerdo a la tarifa de reparación vigente.
11. El presente certificado anula cualquier otra garantía implícita o explícita, por la cual y expresamente no autorizamos a ninguna otra persona, sociedad o asociación a asumir por nuestra cuenta ninguna responsabilidad con respecto a nuestros productos.

ANTE CUALQUIER PROBLEMA EN SU EQUIPO NO DUDE EN COMUNICARSE

DATOS DE LA GARANTÍA

PRODUCTO: _____ MODELO: _____

Nº DE SERIE: _____

LUGAR DE COMPRA: _____

FECHA DE COMPRA: _____

FACTURA Nº: _____

RESPONSABLE DE LA GARANTÍA: _____

IMPORTANT

1. Please read all instructions carefully before using the product.
2. When cleaning the monitor screen, be sure to unplug the power cord and turn off the power switch. Do not use liquid cleaning solution or spray cleaning agent. Wipe the screen with a soft wet cloth.
3. Do not use accessories that are not recommended by the manufacturer, otherwise it may cause danger.
4. When unplugging the power cord of the power adapter, pull the power cord by holding the power plug. Do not pull the power cord by dragging it directly.
5. The display can only use the type of power supply shown on its nameplate. If you have questions about the type of power supply you are using, consult your mobile screen distributor or your local power supply office.
6. Due to high pressure or other dangers when opening or moving the case, please do not repair the display by yourself, but contact the qualified maintenance personnel for comprehensive maintenance.
7. In the following cases, first unplug the power adapter from the socket and contact the qualified maintenance personnel for maintenance:
 - a. The power cable or plug is damaged or worn.
 - b. Display drops or case is damaged.
 - c. If the display is obviously abnormal, it indicates that maintenance is required.
8. Please place the monitor in a well-ventilated environment, away from strong light, high temperature or humidity.
9. Please store the monitor at room temperature 0° C ~40° C, if beyond this range, may affect the normal use.

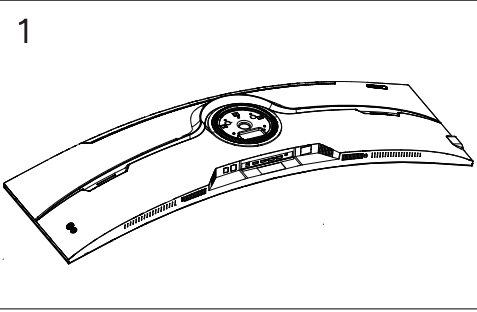
SAFETY TIPS / STABILITY HAZARD

The monitor may fall, causing serious injury. Many injuries, especially in children, can be avoided with simple precautions such as:

- Be sure to use the cabinet, shelf, or installation method recommended by the monitor manufacturer.
- Always use furniture that can safely support the display.
- Be sure to expose children to the danger of climbing on furniture and touching the display or its controls.
- Be sure to arrange the wires and cables connected to the display to avoid tripping, pulling or grabbing. Never place the monitor in an unstable or tilted position.
- If the monitor is to be placed on a tall piece of furniture (such as a cabinet or bookshelf), the furniture and the monitor must be fixed to a suitable support point. Never place the monitor on cloth or other items that may be between the monitor and supporting furniture.
- Do not place toys, remote controls and other objects that may induce children to climb on the monitor or furniture where the monitor is placed. To retain and relocate an existing display, take the same precautions as above.

INSTALL

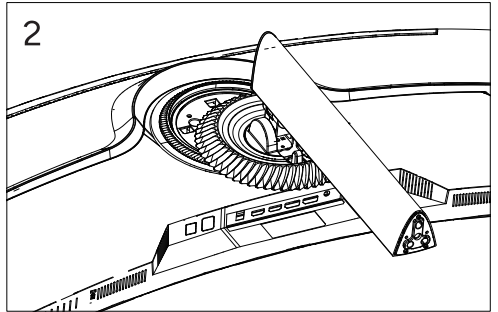
1



Lay the monitor on a cloth with the LCD panel facing down to prevent the LCD panel from being damaged.

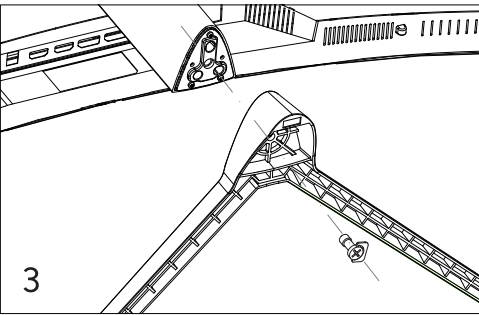
The bracket is inserted into the rear shell.

2



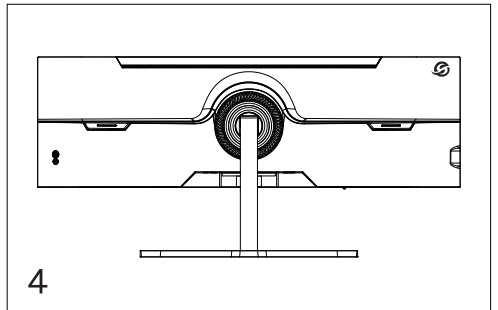
The base is locked with one M8x21.5mm screw.

3

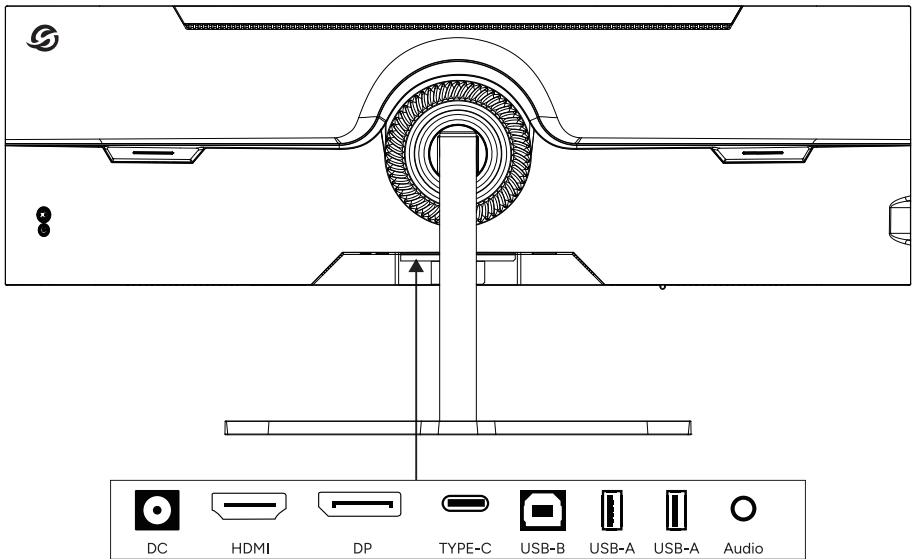



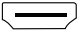
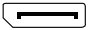




Installation complete.

4

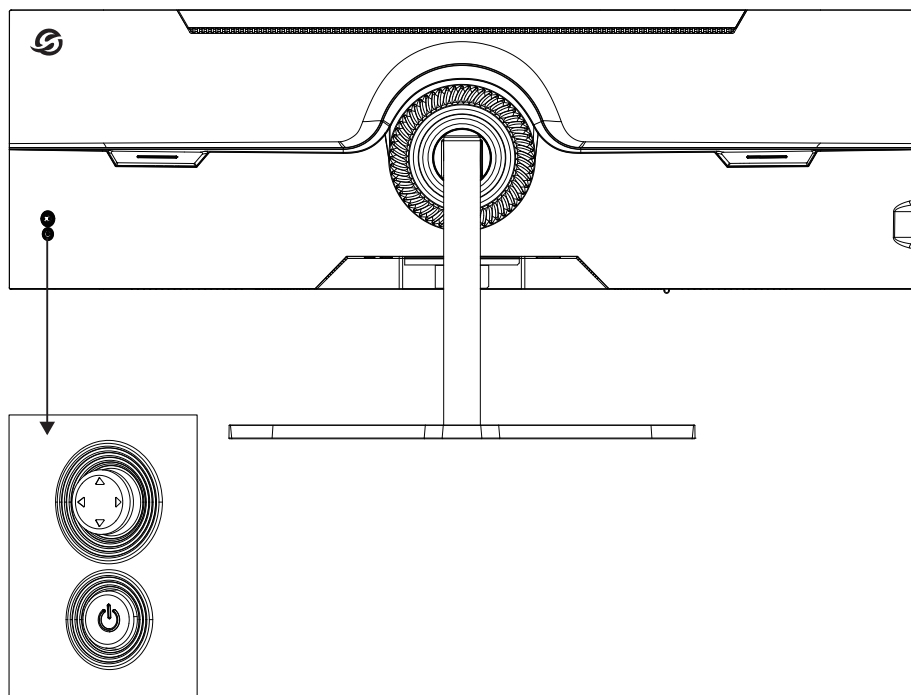


CONNECTIVITY



	DC	Power interface DC 24V.
	HDMI	Connect to computer HDMI output jack (Option for monitor with HDMI function).
	DP	Connect to computer DP signal output jack.
	TYPE-C	Type-C can charge phones and laptops, transfer data .
	USB-B	Connect to your computer to enable the USB Type-A ports (Hub function)
	USB-A	Connect peripherals such as a mouse, keyboard, or flash drive.
	EARPHONE	Insert the audio cord cable into the audio input jack of the monitor.

KEY FUNCTION



1	▲	Menu / select
2	▼	Auto / Exit key
3	▶	Right / Up shortcut key
4	◀	Left / Down shortcut key
5	⏻	Power On / Off

SPECIFICATIONS

DISPLAY

Resolution: 5120x1440 DQHD
 Display Mode: VA
 Contrast: 3000:1
 Refresh Rate: 144Hz
 Pixel Pitch: 77.6 x 232.8 um
 Display Colors: 16.7M(8 bits)
 Aspect Ratio: 32:9
 Brightness: 350 cd/m2
 Viewing Angle: 178H/178V
 Response Time: 1ms (GTG)
 Curvature: R1500
 Color Gamut: 100% sRGB, 95% DCI-P3,
 90% Adobe RGB

PRODUCT MEASUREMENT

With Stand(W x D x H): 1186 x 277 x 562 mm
 Without Stand(W x D x H): 1186 x 195 x 366 mm
 N.W / G.W: About 7.9 kg / 11.5 kg

POWER

Input Voltage:100-240 V AC 50/60 HZ
 Standby Consumption: <0.5 W
 Power: 24V 5A
 Power ON Consumption: 120 W



I/O PORT

1 x DC | 1 x DP (1.4)
 1 x HDMI (2.1) | 1 x Earphone
 1 x USB C (Type C 65W)
 1 x USB B (2.0) | 2 x USB A (2.0)

SPECIAL FUNCTIONS

Flicker Free Mode
 OD Quicken
 Speakers Extend
 Game Plus
 PIP&PBP&KVM
 Low BLue Light Mode
 Free-Sync
 G-Sync
 HDR400
 DCR
 MPRT
 PIP / PBP / KVM
 RGB Lights

STRUCTURE

Tilt:15°
 VESA Mounting:75*75mm

INCLUDES

Power Cable
 Power Adapter
 Stand
 HDMI 8K Cable
 DP 1.4 Cable
 Type C Cable



SAFETY PRECAUTIONS

- Only the original power adapter accessories can be used.
- The gaps and openings on the machine are used for ventilation and heat dissipation, do not plug or cover up these gaps and openings.
- Do not use or store the machine in dusty, humid, high temperature environment.
- When the machine fails, do not disassemble and repair it by yourself, contact the original factory or dealer to solve it.
- Avoid stepping on the power cord or power adapter, so as to avoid the danger of leakage caused by line damage. If the lead of the power adapter is damaged, do not continue to use it, otherwise it may be dangerous.
- During thunderstorms or when you do not use the device for a long time, please unplug the power cord.
- When using, please do not put the machine on the edge of the table or children's easy access to the place, to avoid machine damage or injury to children.
- Do not squeeze the display during transportation, do not use sharp objects or hard objects to hurt the display, so as not to cause damage to the display.
- Please use a dry soft cloth or a soft cloth slightly dampened with a soft cleaner to clean the machine. Do not use solvents of any kind, such as alcohol or gasoline, which may damage the surface treatment layer.
- Make sure children understand the dangers of climbing this product. Dropping or tipping this product can cause serious life injury.
- Do not place the product in an unstable or tilted position.
- Be sure to organize the cable connected to the product in time to avoid tripping, pulling or grabbing.

ENVIRONMENTAL COMMITMENT

The container symbol with a cross indicates that the item must be disposed of separately from household garbage. The item must be delivered for recycling in accordance with local environmental regulations for waste disposal. Our company is committed to the prevention of pollution, minimizing any adverse impact on air, water, and land, complying with the applicable legal requirements and with others that it subscribes related to its environmental aspects, seeking the continuous improvement of the integrated management system, committing to provide all the necessary resources so that the staff knows and complies.

CERTIFICATE OF WARRANTY

Solarmax guarantees the normal operation of this product for a period of one (12) twelve months, with the exception of exclusions, from the date of purchase certified by the selling company. During this period, the damage of technical origin will be repaired, as long as it originates as a result of its normal use. To access the guarantee, you must contact the official distributors or request the technical service by sending an email to ayuda@reptec.com.ar. You can only use the guarantee by presenting the purchase ticket when leaving the product to repair it.



www.solarmax.lat