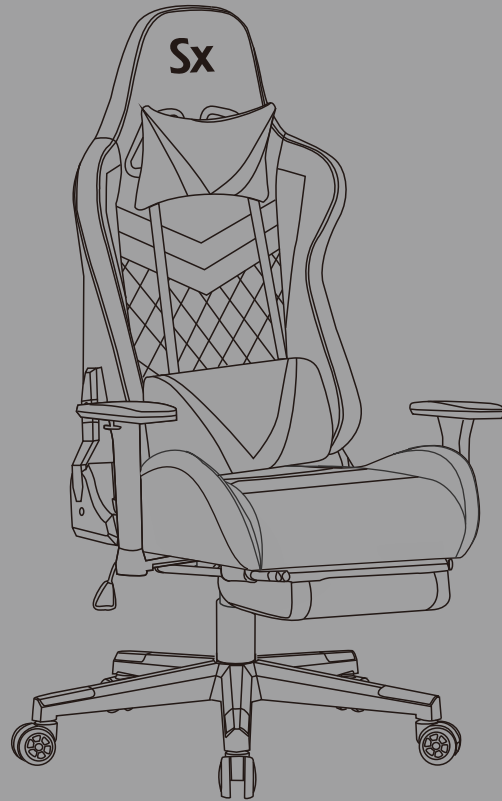


# MANUAL DE USUARIO

## USER MANUAL

### SXGC-9027



SXGC-9027-CR



SXGC-9027-LL



#### Compromiso ambiental

El símbolo del contenedor tachado indica que el artículo debe eliminarse por separado de la basura doméstica. El artículo se debe entregar para el reciclaje de acuerdo con las regulaciones ambientales locales para la eliminación de desechos. Nuestra empresa está comprometida con la prevención de la contaminación, minimizando cualquier impacto adverso en el aire, el agua y la tierra, cumpliendo con los requisitos legales aplicables y con otros que suscriba relacionados con sus aspectos ambientales, procurando la mejora continua del sistema de gestión integrado, comprometiéndose a suministrar todos los recursos necesarios para que el personal lo conozca y cumpla.

#### Certificado de garantía

**Representaciones Tecnológicas S.A.** garantiza el normal funcionamiento de este producto por el período de un (1) año, salvo exclusiones, a partir de la fecha de compra que certifique la firma vendedora. Durante este período será reparado cualquier desperfecto de origen técnico, siempre que el mismo se haya originado como consecuencia de su uso normal. Para acceder a la garantía debe dirigirse a los distribuidores oficiales o solicitar servicio técnico enviando un correo electrónico a [ayuda@reptec.com.ar](mailto:ayuda@reptec.com.ar) o un mensaje al **WhatsApp de Soporte Técnico 11-3799-2020**. Solo se podrá hacer uso de la garantía presentando el ticket de compra al momento de dejar el producto para su reparación.

**Representaciones Tecnológicas S.A.** se reserva el derecho de dejar sin efecto la presente, cuando a juicio y criterio del servicio técnico autorizado, se de alguno de los siguientes casos:

**1.** Desperfectos causados por mal uso, caídas, golpes, maltrato, exposición excesiva a bajas/altas temperaturas, humedad, almacenaje incorrecto o cualquier otra causa no imputable al proceso de fabricación. **2.** Problemas derivados por uso con baja/alta tensión y/o descargas eléctricas. **3.** Deterioro causado por líquidos o similares, tanto en partes internas como externas. **4.** Uso en condiciones distintas a las recomendadas en el manual de usuario y/o instalación del producto. **5.** Intervención o alteración del equipo por personal no autorizado. **6.** Daños ocasionados por otros equipos o accesorios interconectados al producto. **7.** Retiro de identificaciones y/o faja de seguridad.

#### Environmental commitment

The container symbol with a cross indicates that the item must be disposed of separately from household garbage. The item must be delivered for recycling in accordance with local environmental regulations for waste disposal. Our company is committed to the prevention of pollution, minimizing any adverse impact on air, water, and land, complying with the applicable legal requirements and with others that it subscribes related to its environmental aspects, seeking the continuous improvement of the integrated management system, committing to provide all the necessary resources so that the staff knows and complies.

#### Certificate of warranty

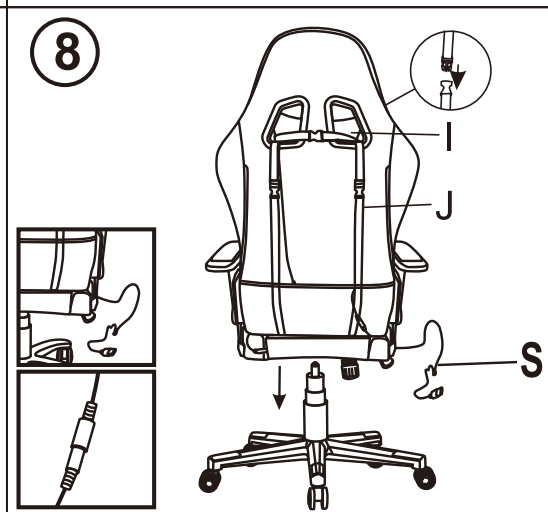
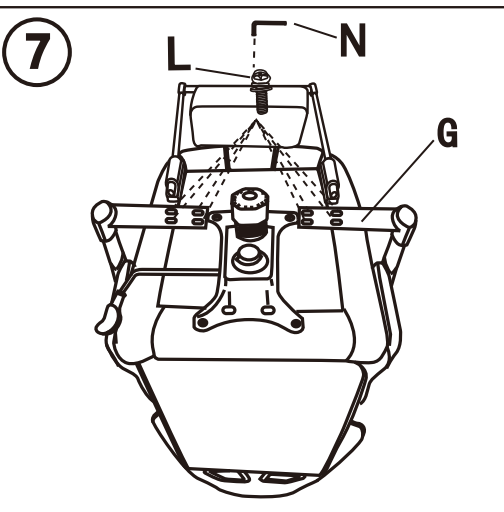
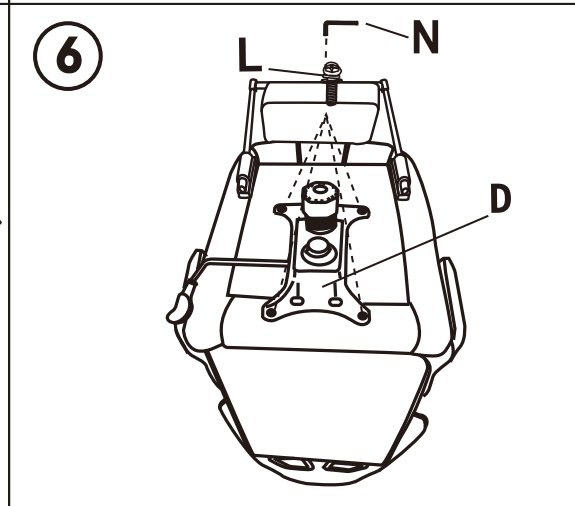
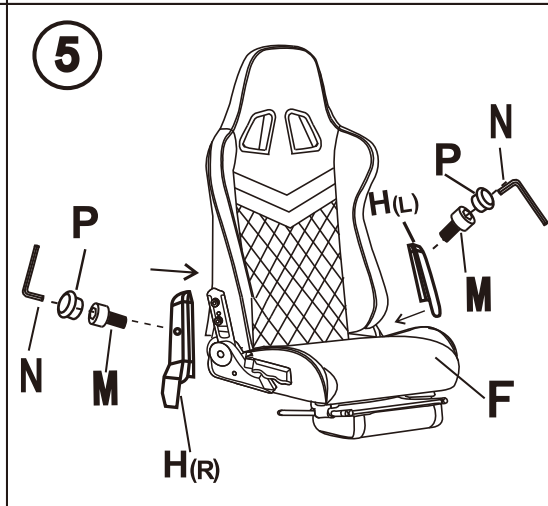
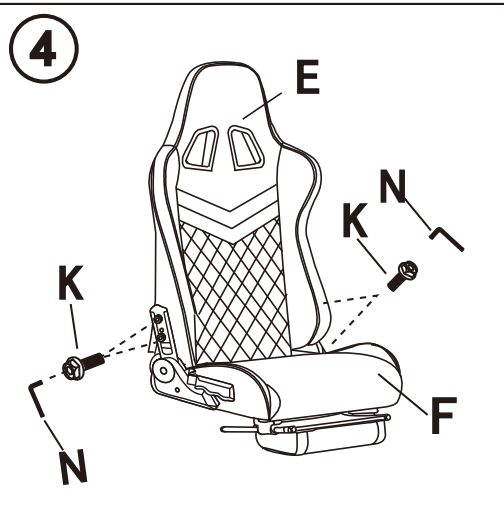
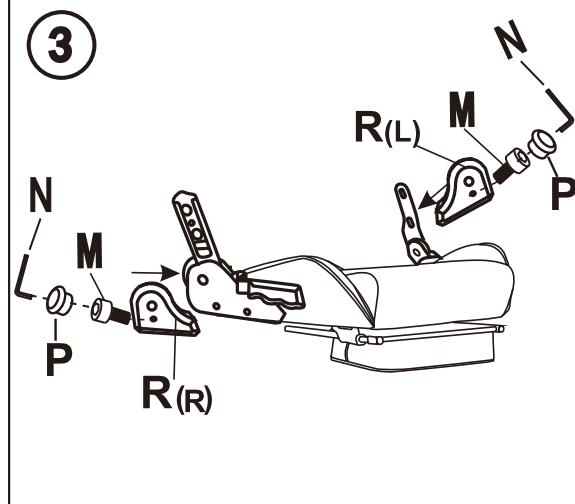
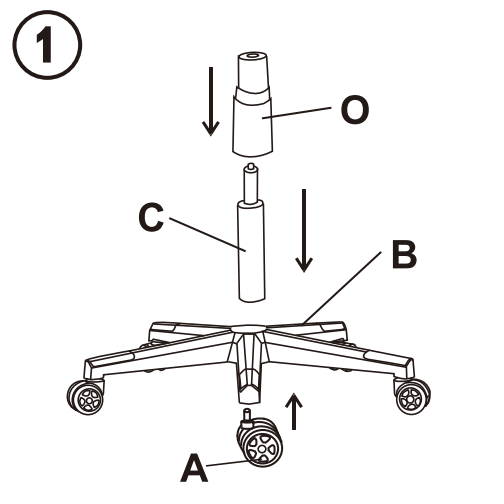
**Representaciones Tecnológicas S.A.** guarantees the normal operation of this product for a period of one (1) year, with the exception of exclusions, from the date of purchase certified by the selling company. During this period, the damage of technical origin will be repaired, as long as it originates as a result of its normal use. To access the guarantee, you must contact the official distributors or request the technical service by sending an email to [ayuda@reptec.com.ar](mailto:ayuda@reptec.com.ar). You can only use the guarantee by presenting the purchase ticket when leaving the product to repair it.

**Representaciones Tecnológicas S.A.** reserves the right to cancel this certificate, when in the judgment and criterion of the authorized technical service, the following cases are presented:

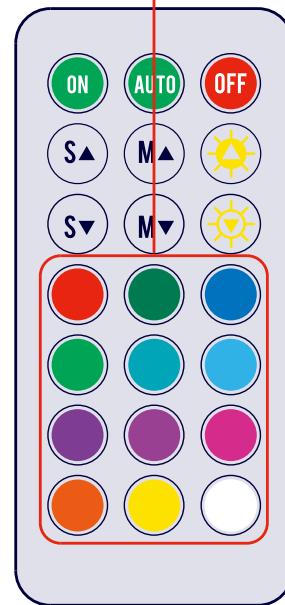
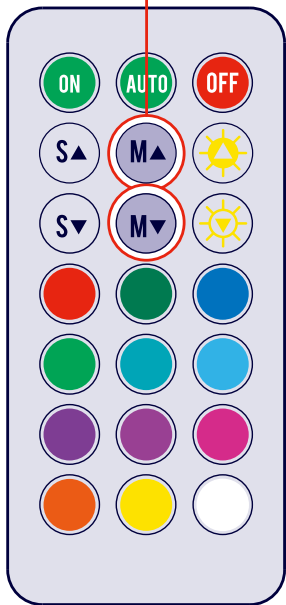
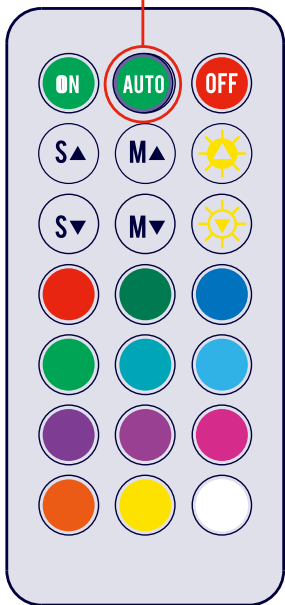
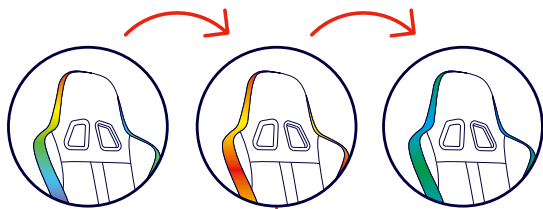
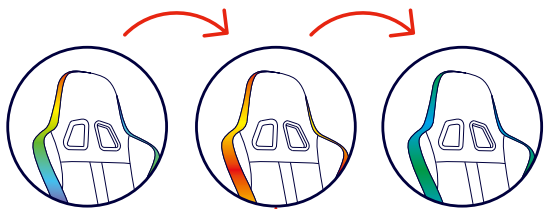
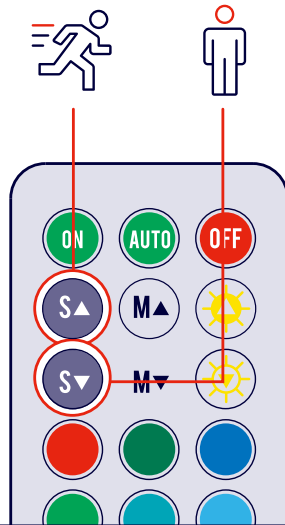
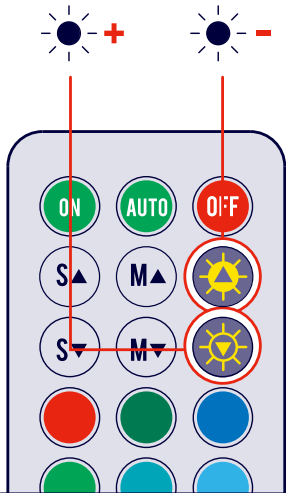
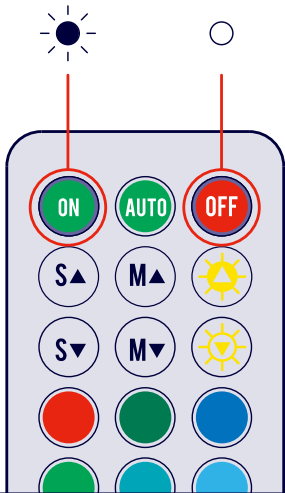
**1.** Damage caused by misuse, falls, bumps, abuse, excessive exposure to low / high temperatures, humidity, incorrect storage and other causes not attributable to the manufacturing process. **2.** Problems arising from use with low / high voltage and / or electric shock. **3.** Deterioration caused by liquids or similar, both in internal and external parts. **4.** Use in conditions other than those recommended in the user manual and / or product installation. **5.** Intervention or alteration of the equipment by personnel not authorized. **6.** Damage caused by other equipment or accessories interconnected to the product. **7.** Removal of the identification and / or security band.

INSTRUCCIONES DE MONTAJE / ASSEMBLE INSTRUCTION

A		5
B		1
C		1
D		1
E		1
F		1
G		2
H		2
I		1
J		1
K		8
L		12
M		4
N		1
O		1
P		4
Q		2
R		2
S		1
T		1



CONTROL REMOTO LED / LED REMOTE CONTROL



Para utilizar el control remoto, retire la etiqueta desechable.

To operate the remote control, please remove the disposable tag.

### Instrucciones de funcionamiento del control remoto de 21 teclas

#### 1- Características:

- Larga distancia - tamaño mini - conexión por cable simple y muy fácil de usar.
- Conector one-wire LED-DRIVER-IC.
- 365 tipos de patrones vívidos y hermosos.
- Cada controlador puede controlar hasta 2048 píxeles.
- Guardado automático al apagar.
- Prevención de la conexión inversa de la fuente de alimentación.



#### 2- Control Remoto:

- Función de cada botón

On	AUTO	Off	SPEED +	MODE +	Brightness Up	SPEED -	MODE -	Brightness DOWN	R	
G	B	Y	LEMON YELLOW	O	BROWN	C	NAVY BLUE	P	DARK GREEN	W

- Usos:

#### Auto Mode:

En el estado apagado, presione este botón para ingresar al menú de configuración, luego presione M+ o M- para ajustar los píxeles del LED. Presione el botón azul para ajustar la secuencia RGB. Después de completar la configuración, presione OFF para guardar/salir.

#### Emparejamiento:

Presiona el botón blanco durante 5 segundos y el control remoto se emparejará y solo este control remoto podrá controlar a tu silla.

#### Cancelar:

Presione el botón blanco durante 5 segundos para cancelar el emparejamiento.

#### Reordenar secuencia RGB:

En el estado apagado, presione AUTO para ingresar al menú de configuración. Las primeras tres luces de la tira LED mostrarán la secuencia RGB actual. Presione este botón para ajustar la secuencia RGB hasta que las luces sean rojas, verdes y azules. Luego presione el botón OFF para guardar.

#### 3- Control de recepción:

- Voltaje de funcionamiento: voltaje de suministro de 5 V a 24 V.
- Precauciones: asegúrese de que el voltaje de suministro de energía coincida con el de su control antes de encenderlo.

### 21 Keys Mini-RF controller operating instructions

#### 1- Features:

- Long distance, mini size, wire connection simple and very easy to use.
- One-wire LED-DRIVER-IC connector.
- 365 kinds of patterns which are vivid and beautiful.
- Each controller can control up to 2048 pixels.
- Auto save when shutdown.
- Preventing reverse connection of power supply.



#### 2- Remote controller:

- Functions of each button

On	AUTO	Off	SPEED +	MODE +	Brightness Up	SPEED -	MODE -	Brightness DOWN	R	
G	B	Y	LEMON YELLOW	O	BROWN	C	NAVY BLUE	P	DARK GREEN	W

- Usages:

#### Auto Mode:

In the off state press this button to enter the setup menu, then press the M+ or M- to adjust LED pixels. Press the blue button to adjust the RGB sequence. After complete setting, press OFF to save/exit.

#### Matching:

Press the white button for 5 seconds and the remote is a one-to-one match (only this remote controls your chair).

#### Cancel:

Press the white button for 5 seconds to cancel remote control match.

#### Reorder RGB sequence:

In the state of shutdown, press the AUTO to enter the setup menu. Now, the first three lights of LED strip display the current RGB sequence. Press this button to adjust the RGB sequence until lights are red, green and blue. Then press the OFF button to save.

#### 3- Receiving Controller:

- The receiver controller working voltage: 5V-24V supply voltage.
- Cautions: please make sure the power supply voltage is match to your controller before you power it.