

SOLARMAX

BI-MODE RGB
STREAMING
MICROPHONE
LSM98B



MANUAL DE USUARIO | USER MANUAL

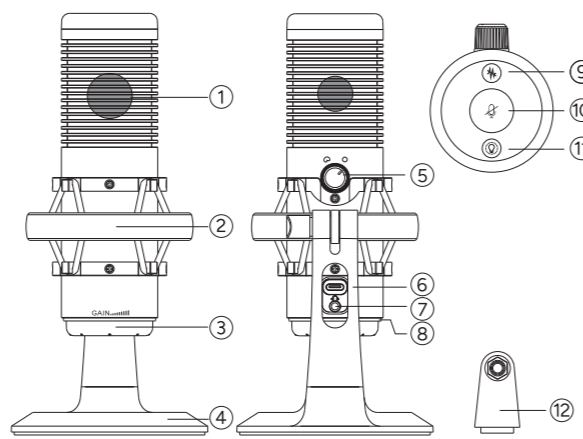
ESPECIFICACIONES

Botones One Touch:
Silencio | Supresión de ruido | Switch de luces
8 efectos de luz
Instant plug and play
Tipo: Condensador *2
Frecuencia de muestreo: 192 kHz / 24 bits
Sensibilidad: -38+ / -3 dB
Relación señal/ruido: >85 dB
Patrón de polaridad: cardioide / omnidireccional
Voltaje: 5 V
Corriente de funcionamiento: 250 mA
Respuesta de frecuencia: 20 Hz ~ 20 kHz
Distorsión: 1%
Monitoreo de auriculares
Puertos para auriculares y USB C
Incluye base, montura y cable 2m



MÁS INFORMACIÓN

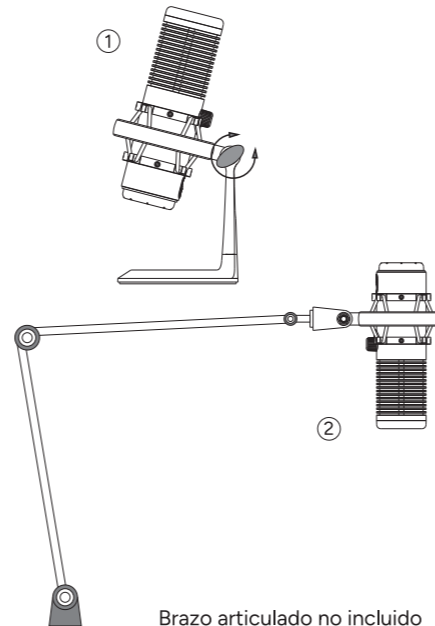
VISIÓN GENERAL



1. Micrófono
2. Soporte antigolpes
3. Control de volumen
4. Base
5. Control de patrón polar
6. Puerto USB C
7. Puerto para auriculares
8. Anillo indicador LED
9. Supresor de ruido
10. Botón de silencio
11. Botón de iluminación LED
12. Adaptador de 3/8" y 5/8"

MONTAJE DEL MICRÓFONO

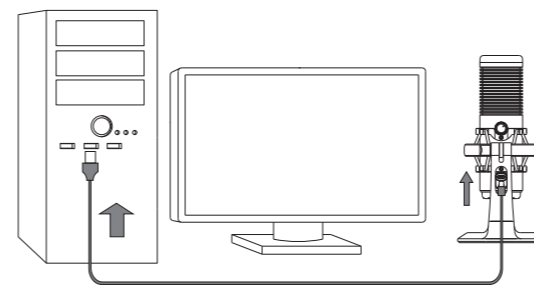
1. Puede ajustar el ángulo del micrófono según sus necesidades.
2. También puede montar el micrófono en el brazo articulado como se muestra en el dibujo (adaptador de montaje incluido).



Brazo articulado no incluido

CONECTAR A LA COMPUTADORA

1. Conecte el micrófono al puerto USB de su PC.
2. El micrófono se instalará automáticamente.
3. Compruebe el administrador de dispositivos de su ordenador para asegurarse de que el micrófono sea reconocido.
4. Configure este producto con la configuración predeterminada en el dispositivo de grabación y reproducción.



OPERACIÓN

PATRONES POLARES

○ *Modo cardioide*: adecuado para llamadas individuales, juegos, streaming, locución, podcasting, ASMR, vlogging, etc.

○ *Modo omnidireccional*: ideal para llamadas de negocios, streaming grupal, locución grupal, podcasting multipersona, grabación de música grupal, etc.

CONTROL DE VOLUMEN

Gire la perilla de volumen para ajustar el volumen de grabación.

BOTONES DE UN SOLO TOQUE

✂ *Silencio*: pulse la tecla rápidamente para silenciar. El anillo indicador LED se pondrá rojo y la otra luz se apagará simultáneamente.

✂ *Supresión de ruido*: pulse la tecla una vez; el ruido ambiental se cancelará y el anillo indicador LED parpadeará. Vuelva a pulsar la tecla para volver al modo de sonido predeterminado sin interferencias.

⌚ *Switch de luces*: pulse la tecla para cambiar entre los diferentes modos de iluminación.

AURICULARES DE MONITOR

- Conecte unos auriculares con puerto de inserción de 3,5 mm (auriculares no incluidos).
- Para asegurarse de que este producto esté seleccionado, compruebe el dispositivo de reproducción de su ordenador.
- Ajuste el volumen del monitor a través del ordenador.

ES

6. En caso de reparación o compra de repuestos, el comprador deberá comunicarse o dirigirse personalmente al servicio técnico autorizado.
7. No están cubiertos por esta garantía los siguientes casos:
7.1. Los daños ocasionados al exterior del producto; y los daños y fallas en el funcionamiento producidos por agentes externos.
7.2. Las roturas, golpes, caídas, deformaciones, mojaduras o ralladuras causadas por traslados no realizados por el responsable de la garantía.
7.3. Las apreciaciones subjetivas tales como lentitud de operación, falta de brillo, desacuerdo con los colores o falta de calidad.
8. Solarmax no asume responsabilidad alguna por los daños personales o a la propiedad que pudieran causar la mala instalación o uso indebido del artefacto, incluyendo en este último caso a la falta de mantenimiento.
9. En caso de falla, Solarmax asegura al comprador la reparación y/o reposición de piezas para su correcto funcionamiento en un plazo no mayor a 60 días. No será imputable al responsable de la Garantía la demora por la inexistencia en el mercado nacional de los repuestos necesarios para la reparación, entendiéndose extendido el plazo procedente indicado durante todo el tiempo que insuma la importación de tales repuestos. Asimismo no será responsable el vendedor en el caso que no fuere posible conseguir los repuestos o partes necesarias para reparar el artefacto, ello debido a la aplicación de normas y/o leyes que hicieren imposible importar los aludidos repuestos. En tal caso se reemplazará el artefacto por un producto igual o similar que existiere a dicho momento en el mercado.

ES

10. Toda intervención de nuestro servicio técnico autorizado, realizada a pedido del comprador fuera del plazo de garantía, o dentro del mismo pero que no fuera originada por falla o defecto alguno cubierto por este certificado, deberá ser abonado por el interesado de acuerdo a la tarifa de reparación vigente.
11. El presente certificado anula cualquier otra garantía implícita o explícita, por la cual y expresamente no autorizamos a ninguna otra persona, sociedad o asociación a asumir por nuestra cuenta ninguna responsabilidad con respecto a nuestros productos.

ANTE CUALQUIER PROBLEMA EN SU EQUIPO NO DUDE EN COMUNICARSE

DATOS DE LA GARANTÍA

PRODUCTO: _____

MODELO: _____

N° DE SERIE: _____

LUGAR DE COMPRA: _____

FECHA DE COMPRA: _____

FACTURA N°: _____

RESPONSABLE DE LA GARANTÍA: _____

ES

ESPECIFICATIONS

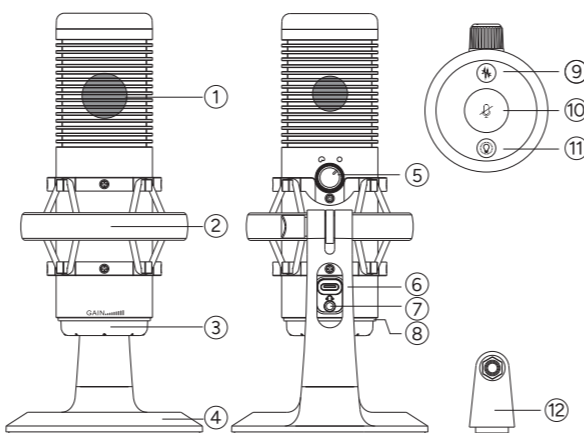
One Touch buttons
Mute | Noise suppress | Light switch
8 light effects
Instant plug and play
Type: Condenser *2
Sample rate: 192 KHz / 24 Bit
Sensitivity: -38+ / -3 dB
S/N Ratio: >85 dB
Polar pattern: cardioid / omnidirectional
Voltage: 5 V
Working current: 250 mA
Frequency response: 20 Hz ~ 20 KHz
Distortion: 1%
Earphone monitoring
Earphone and USB C Ports
Includes base, mount and 2m cable



MORE INFORMATION

EN

OVERVIEW

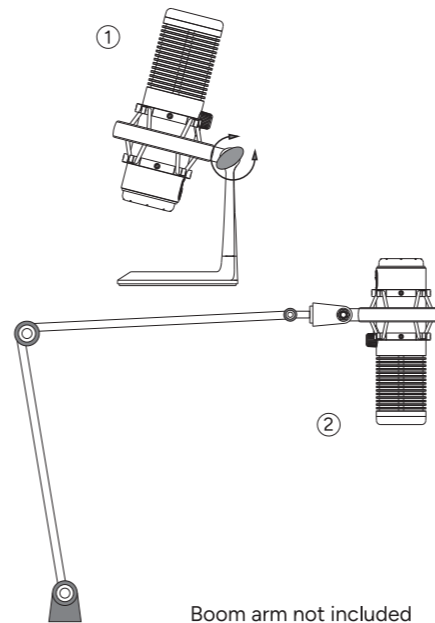


1. Microphone
2. Anti-shock mount
3. Volume knob
4. Stand base
5. Polar pattern knob
6. USB C port
7. Earphone port
8. Led indicator ring
9. Noise suppressor
10. Mute button
11. Led lighting button
12. 3/8" & 5/8" adaptor

EN

MOUNT THE MICROPHONE

1. You can adjust the angle of the microphone to suit your needs.
2. You can also mount the microphone on the boom arm as shown in the drawing (mounting adapter included).

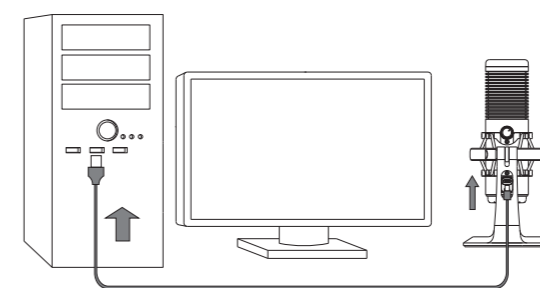


Boom arm not included

EN

CONNECT TO COMPUTER

1. Plug the mic into USB socket of PC.
2. Microphone will install automatically.
3. Check the device manager of your computer to make sure the microphone is recognized.
4. Set this product to current default in the recording and playback device.



OPERATION

POLAR PATTERN

○ *Cardioid mode*: suitable for individual calls, gaming, streaming, voice over, podcasting, ASMR, vlogging, etc.

EN

○ *Omnidirectional mode*: suitable for business calls, group streaming, group voice over, multi-person podcasting, group music recording, etc.

VOLUME CONTROL

Turn de volume knob to adjust the volume of recording.

ONE TOUCH BUTTONS

✂ *Mute*: touch the key quickly to mute. LED indicator ring will change to red and the other light will turned off at the same time.

✂ *Noise suppress*: touch the key one time, low environmental noise will be canceled, the LED indicator ring will blink. Touch the key again and enter to default undamaged sound mode.

⌚ *Light switch*: touch the key to switch between different lighting modes.

MONITOR EARPHONE

- Plug in a headphone with 3.5mm insert port (headphone is not included).
- To ensure this product is selected, check the playback device of computer.
- Adjust the monitor volume through the computer.

EN

ENVIRONMENTAL COMMITMENT

The container symbol with a cross indicates that the item must be disposed of separately from household garbage. The item must be delivered for recycling in accordance with local environmental regulations for waste disposal. Our company is committed to the prevention of pollution, minimizing any adverse impact on air, water, and land, complying with the applicable legal requirements and with others that it subscribes related to its environmental aspects, seeking the continuous improvement of the integrated management system, committing to provide all the necessary resources so that the staff knows and complies.

CERTIFICATE OF WARRANTY

Solarmax guarantees the normal operation of this product for a period of one (12) twelve months, with the exception of exclusions, from the date of purchase certified by the selling company. During this period, the damage of technical origin will be repaired, as long as it originates as a result of its normal use. To access the guarantee, you must contact the official distributors or request the technical service by sending an email to ayuda@reptec.com.ar. You can only use the guarantee by presenting the purchase ticket when leaving the product to repair it.

EN