

# SOLARMAX



LIVE  
STREAMING  
MICROPHONE  
LSM95B

MANUAL DE USUARIO | USER MANUAL

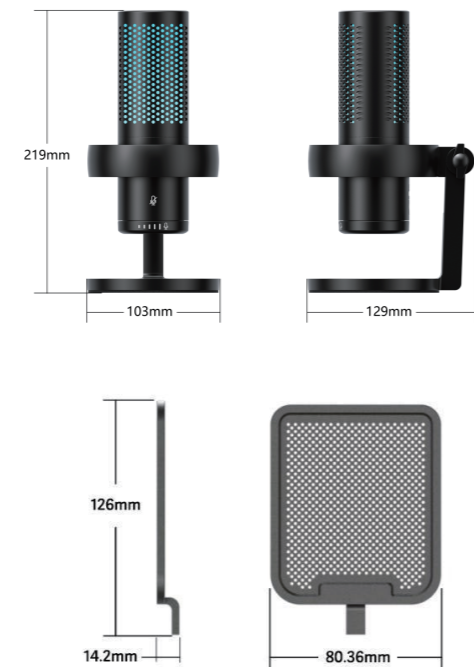
## ESPECIFICACIONES

- Botón One-Touch de silencio
- Iluminación ambiental RGB
- Instant plug and play
- Patrón de polaridad: cardioide
- Alimentación: USB 5 V
- Corriente de funcionamiento: Activa: 210 mA / En espera: 4 mA
- Directividad: Unidireccional (punto único)
- Sensibilidad:  $-39 \pm 2$  dB
- Frecuencia de muestreo: 44,1 - 48 kHz / 16 bits
- Respuesta de frecuencia: 80 Hz - 17 kHz
- Relación señal/ruido: 67,222 dB
- Nivel de ruido equivalente: 20-30 dB
- Puerto para auriculares y USB C
- Incluye soporte antigolpes, filtro pop y cable USB A-C de 1,8 m



MÁS INFORMACIÓN

## ES VISIÓN GENERAL



## ES CARACTERÍSTICAS

**One-Touch Mute:** Pulsa brevemente el botón de silencio sensible al tacto para activarlo; mantén pulsado para cambiar los efectos de iluminación.

**Iluminación ambiental RGB:** Personaliza los efectos de iluminación RGB.

**Control de ganancia del micrófono:** Ajustable mediante perilla giratoria.

**Botón de silencio sensible al tacto:** Silencio instantáneo con un solo toque.

**Diseño exclusivo patentado:** Soporte a prueba de golpes y filtro antipop para un rendimiento superior.



## ES ESPECIFICACIONES

1. Material: Micrófono ABS + Filtro antipop ABS
2. Con botón de silencio táctil
3. Silencio activado: luz roja, silencio desactivado: luz verde, pulsación larga: cambio de modo de luz
4. Control de volumen
5. Conector de 3,5 mm para monitorización
6. Cable USB A-C de PVC desmontable de 1,8 m
7. Base con espuma de silicona y pieza metálica. Peso total: 372 g o más (incluido el cable).

## ES COMPROMISO AMBIENTAL

El símbolo del contenedor tachado indica que el artículo debe eliminarse por separado de la basura doméstica. El artículo se debe entregar para el reciclaje de acuerdo con las regulaciones ambientales locales para la eliminación de desechos. Nuestra empresa está comprometida con la prevención de la contaminación, minimizando cualquier impacto adverso en el aire, el agua y la tierra, cumpliendo con los requisitos legales aplicables y con otros que suscriba relacionados con sus aspectos ambientales, procurando la mejora continua del sistema de gestión integrado, comprometiéndose a suministrar todos los recursos necesarios para que el personal lo conozca y cumpla.

Operation	Description	Definition
Microphone knob	Turn clockwise	Increase mic gain
	Turn counter clockwise	Decrease mic gain
Short Press Mute Button	Mute	RGB lights turns red
	Unmute	RGB lights turns green
Long Press Mute Button	Switch lighting effects	1. Blue (steady)
		2. Yellow (steady)
		3. Cyan (steady)
		4. Purple (steady)
		5. Lights off
		6. Neon mode (dynamic RGB)

ES

8. Solarmax no asume responsabilidad alguna por los daños personales o a la propiedad que pudieran causar la mala instalación o uso indebido del artefacto, incluyendo en este último caso a la falta de mantenimiento.

9. En caso de falla, Solarmax asegura al comprador la reparación y/o reposición de piezas para su correcto funcionamiento en un plazo no mayor a 60 días. No será imputable al responsable de la Garantía la demora por la inexistencia en el mercado nacional de los repuestos necesarios para la reparación, entendiéndose extendido el plazo procedente indicado durante todo el tiempo que insuma la importación de tales repuestos. Asimismo no será responsable el vendedor en el caso que no fuere posible conseguir los repuestos o partes necesarias para reparar el artefacto, ello debido a la aplicación de normas y/o leyes que hicieren imposible importar los aludidos repuestos. En tal caso se reemplazará el artefacto por un producto igual o similar que existiere a dicho momento en el mercado.

10. Toda intervención de nuestro servicio técnico autorizado, realizada a pedido del comprador fuera del plazo de garantía, o dentro del mismo pero que no fuera originada por falla o defecto alguno cubierto por este certificado, deberá ser abonado por el interesado de acuerdo a la tarifa de reparación vigente.

11. El presente certificado anula cualquier otra garantía implícita o explícita, por la cual y expresamente no autorizamos a ninguna otra persona, sociedad o asociación a asumir por nuestra cuenta ninguna responsabilidad con respecto a nuestros productos.

## ES ANTE CUALQUIER PROBLEMA EN SU EQUIPO NO DUDE EN COMUNICARSE

### ES DATOS DE LA GARANTÍA

PRODUCTO: \_\_\_\_\_

MODELO: \_\_\_\_\_

N° DE SERIE: \_\_\_\_\_

LUGAR DE COMPRA: \_\_\_\_\_

FECHA DE COMPRA: \_\_\_\_\_

FACTURA N°: \_\_\_\_\_

RESPONSABLE DE LA GARANTÍA: \_\_\_\_\_

## ES SPECIFICATIONS

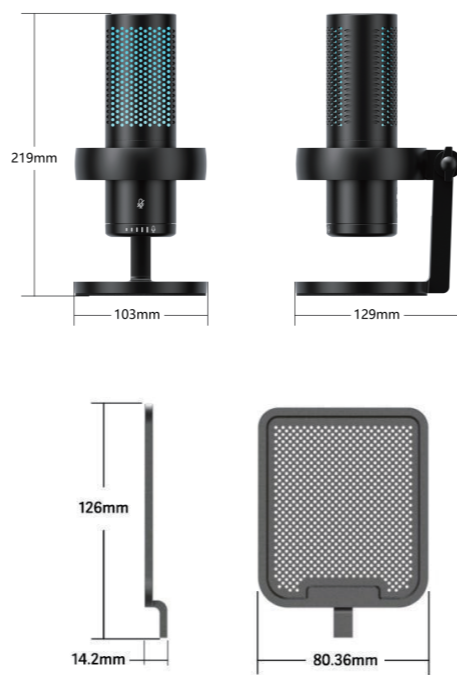
- One-Touch Mute Button
- RGB Ambient Lighting
- Instant plug and play
- Cardioid polar pattern
- Power Supply Mode: USB 5V
- Operating Current: Active: 210 mA / Standby: 4 mA
- Directivity: Unidirectional (Single pointing)
- Sensitivity:  $-39 \pm 2$  dB
- Sample Rate: 44.1 - 48 kHz / 16-bit
- Frequency Response: 80 Hz - 17 kHz
- S/N Ratio: 67,222 dB
- Equivalent Noise Level: 20-30 dB
- Earphone and USB C Ports
- Includes Shockproof stand, pop filter and 1.8m USB A-C Cable



MÁS INFORMACIÓN

EN

## EN OVERVIEW



EN

## EN FEATURES

**One-Touch Mute:** Short press the touch-sensitive mute button to enable mute; long press to switch lighting effects.

**RGB Ambient Lighting:** Customization cool RGB lighting effects.

**Microphone Gain Control:** Adjustable via rotary knob.

**Touch-Sensitive Mute Button:** Instant mute with a single touch.

**Exclusive Patented Design:** Shockproof stand and pop filter for superior performance.



EN

## EN SPECIFICATIONS

1. Material: ABS Microphone + ABS Pop Filter
2. With Touchable Mute Button
3. Mute on - Red Light, Mute off - Green Light, Long Press - Light Mode Changing
4. Volume Knob
5. 3.5mm Jack for Monitoring
6. 1.8m Detachable USB A-C PVC Cable
7. Base with Silicone Foam and Metal Part, Total Weight Reach 372G+ (including cable)

## EN ENVIRONMENTAL COMMITMENT

The container symbol with a cross indicates that the item must be disposed of separately from household garbage. The item must be delivered for recycling in accordance with local environmental regulations for waste disposal. Our company is committed to the prevention of pollution, minimizing any adverse impact on air, water, and land, complying with the applicable legal requirements and with others that it subscribes related to its environmental aspects, seeking the continuous improvement of the integrated management system, committing to provide all the necessary resources so that the staff knows and complies.

Operation	Description	Definition
Microphone knob	Turn clockwise	Increase mic gain
	Turn counter clockwise	Decrease mic gain
Short Press Mute Button	Mute	RGB lights turns red
	Unmute	RGB lights turns green
Long Press Mute Button	Switch lighting effects	1. Blue (steady)
		2. Yellow (steady)
		3. Cyan (steady)
		4. Purple (steady)
		5. Lights off
		6. Neon mode (dynamic RGB)

EN

## EN CERTIFICATE OF WARRANTY

Solarmax guarantees the normal operation of this product for a period of one (12) twelve months, with the exception of exclusions, from the date of purchase certified by the selling company. During this period, the damage of technical origin will be repaired, as long as it originates as a result of its normal use. To access the guarantee, you must contact the official distributors or request the technical service by sending an email to [ayuda@reptec.com.ar](mailto:ayuda@reptec.com.ar).

You can only use the guarantee by presenting the purchase ticket when leaving the product to repair it.

EN

ES

4.7. Los daños generados por descargas eléctricas atmosféricas, estáticas o fenómenos naturales o artificiales similares.

4.8. Los daños generados en la unidad por falta de descarga a tierra de la instalación eléctrica donde sea utilizado.

5. La garantía carecerá de validez si se observare lo siguiente:

5.1. Enmiendas a raspaduras en los datos del certificado de garantía o en la factura.

5.2. Falta de factura original.

5.3. Falta de fecha en la factura.

5.4. El producto presenta daño físico visible (roturas, ralladuras, golpes, deformaciones o cualquier evidencia de mal uso).

5.5. El producto presenta evidencia de haberse mojado o sumergido en líquidos, o de haber sido expuesto a temperaturas más allá de la máxima y mínima indicadas en el manual del usuario.

5.6. El producto presenta evidencia de haber sido utilizado con un cargador o fuente diferente al suministrado o indicado en el manual de uso.

6. En caso de reparación o compra de repuestos, el comprador deberá comunicarse o dirigirse personalmente al servicio técnico autorizado.

7. No están cubiertos por esta garantía los siguientes casos:

7.1. Los daños ocasionados al exterior del producto; y los daños y fallas en el funcionamiento producidos por agentes externos.

7.2. Las roturas, golpes, caídas, deformaciones, mojaduras o ralladuras causadas por traslados no realizados por el responsable de la garantía.

7.3. Las apreciaciones subjetivas tales como lentitud de operación, falta de brillo, desacuerdo con los colores o falta de calidad.

ES