

# SOLARMAX

FOLDABLE ARM  
FOR STREAMING  
MICROPHONE  
FLSM98B



MANUAL DE USUARIO | USER MANUAL

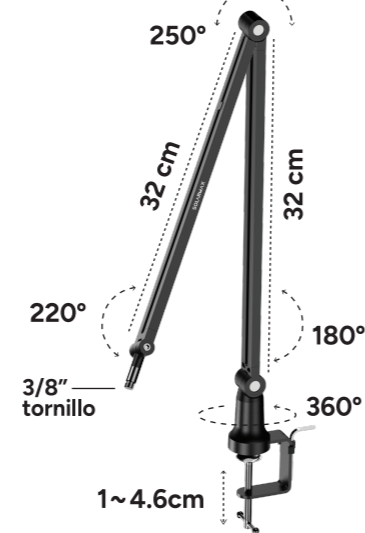


MÁS INFORMACIÓN  
MORE INFORMATION

Muchas gracias por comprar este producto.

Para utilizar este producto de forma segura y correcta, lea atentamente este manual de instrucciones y compréndalo completamente antes de usarlo. Después de leerlo, guárdelo en un lugar visible en todo momento.

#### TAMAÑO Y ÁNGULO



#### DATOS TÉCNICOS

Grosor de la abrazadera: 1~4,6 cm  
Material: Nylon / Hierro  
Tamaño: 320 x 320 x 9,5 mm (tamaño del hierro)  
Peso: 520 g

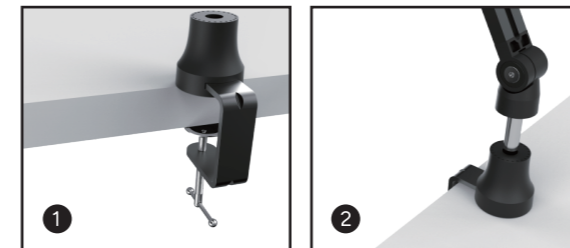
#### Accesorios:

- Clip para guardar el cable de alimentación x5
- Soporte para llaves x1
- Mini llave hexagonal x1

#### ORDEN DE USO

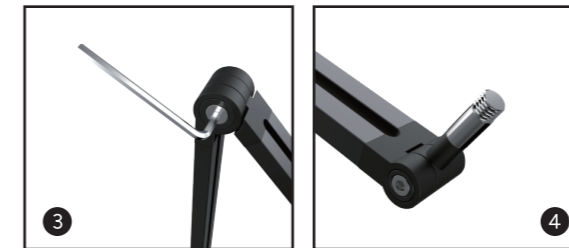
**Paso 1:** Fije los clips a la encimera. Compatible con escritorios de hasta 5 cm de grosor.

**Paso 2:** Monte el soporte en la base fija.



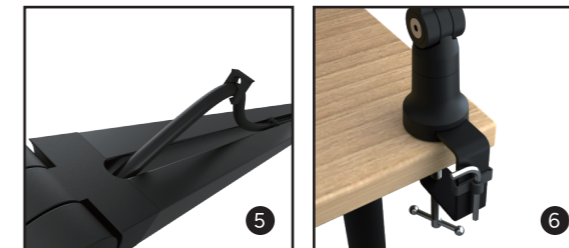
**Paso 3:** Fije el ángulo deseado con una llave hexagonal.

**Paso 4:** Tornillos de 3/8".



**Paso 5:** Fije el cable de la brida del soporte en el hueco.

**Paso 6:** Coloque la llave en un clip al finalizar el trabajo.



#### COMPROMISO AMBIENTAL

El símbolo del contenedor tachado indica que el artículo debe eliminarse por separado de la basura doméstica. El artículo se debe entregar para el reciclaje de acuerdo con las regulaciones ambientales locales para la eliminación de desechos. Nuestra empresa está comprometida con la prevención de la contaminación, minimizando cualquier impacto adverso en el aire, el agua y la tierra, cumpliendo con los requisitos legales aplicables y con otros que suscriba relacionados con sus aspectos ambientales, procurando la mejora continua del sistema de gestión integrado, comprometiéndose a suministrar todos los recursos necesarios para que el personal lo conozca y cumpla.

#### CERTIFICADO DE GARANTÍA

Solarmax garantiza al comprador de este producto por el término de **12 (doce meses)** contados desde la fecha de adquisición, el normal funcionamiento contra cualquier defecto de fabricación y/o vicio material sobre el mismo, y se compromete a reparar la unidad sin cargo alguno para el adquirente, cuando éste fallare en situaciones normales de uso y bajo las condiciones que mas abajo se detallan.

**Deberá conservar la factura de compra y el siguiente certificado de garantía.**

La presente garantía es prestada bajo las siguientes condiciones:

1. Este certificado de garantía es válido únicamente en la República Argentina.
2. Es beneficiario del mismo únicamente el comprador.
3. En caso de traslado del artefacto a la fábrica o taller

habilitado, el transporte será realizado por el responsable de la garantía y serán a su cargo los gastos de flete y seguros.

4. Serán causas de anulación de esta garantía:

- 4.1. Uso impropio o distinto del uso doméstico.
- 4.2. Instalación en condiciones distintas a las marcadas en el manual de uso y mantenimiento que se adjunta a esta garantía.
- 4.3. Intervención al artefacto por personal no autorizado.
- 4.4. La operación del artefacto en condiciones no prescritas en el Manual de uso y mantenimiento.
- 4.5. La falta de mantenimiento según lo indica el Manual de uso y mantenimiento.
- 4.6. Los daños generados por descargas, sobrecargas, bajas de tensión o interferencias de la red eléctrica de 220 V.
- 4.7. Los daños generados por descargas eléctricas atmosféricas, estáticas o fenómenos naturales o artificiales similares.
- 4.8. Los daños generados en la unidad por falta de descarga a tierra de la instalación eléctrica donde sea utilizado.
5. La garantía carecerá de validez si se observare lo siguiente:
  - 5.1. Enmiendas a raspaduras en los datos del certificado de garantía o en la factura.
  - 5.2. Falta de factura original.
  - 5.3. Falta de fecha en la factura.
  - 5.4. El producto presenta daño físico visible (roturas, ralladuras, golpes, deformaciones o cualquier evidencia de mal uso).
  - 5.5. El producto presenta evidencia de haberse mojado o sumergido en líquidos, o de haber sido expuesto a temperaturas más allá de la máxima y mínima indicadas en el manual del usuario.
  - 5.6. El producto presenta evidencia de haber sido utilizado con un cargador o fuente diferente al suministrado o indicado en el manual de uso.

6. En caso de reparación o compra de repuestos, el comprador deberá comunicarse o dirigirse personalmente al servicio técnico autorizado.

7. No están cubiertos por esta garantía los siguientes casos:

- 7.1. Los daños ocasionados al exterior del producto; y los daños y fallas en el funcionamiento producidos por agentes externos.
- 7.2. Las roturas, golpes, caídas, deformaciones, mojaduras o ralladuras causadas por traslados no realizados por el responsable de la garantía.
- 7.3. Las apreciaciones subjetivas tales como lentitud de operación, falta de brillo, desacuerdo con los colores o falta de calidad.

8. Solarmax no asume responsabilidad alguna por los daños personales o a la propiedad que pudieran causar la mala instalación o uso indebido del artefacto, incluyendo en este último caso a la falta de mantenimiento.

9. En caso de falla, Solarmax asegura al comprador la reparación y/o reposición de piezas para su correcto funcionamiento en un plazo no mayor a 60 días. No será imputable al responsable de la Garantía la demora por la inexistencia en el mercado nacional de los repuestos necesarios para la reparación, entendiéndose extendido el plazo precedente indicado durante todo el tiempo que insuma la importación de tales repuestos. Asimismo no será responsable el vendedor en el caso que no fuere posible conseguir los repuestos o partes necesarias para reparar el artefacto, ello debido a la aplicación de normas y/o leyes que hicieren imposible importar los aludidos repuestos. En tal caso se reemplazará el artefacto por un producto igual o similar que existiere a dicho momento en el mercado.

10. Toda intervención de nuestro servicio técnico autorizado, realizada a pedido del comprador fuera del plazo de garantía, o dentro del mismo pero que no fuera originada por falla o defecto alguno cubierto por este certificado, deberá ser abonado por el interesado de acuerdo a la tarifa de reparación vigente.

11. El presente certificado anula cualquier otra garantía implícita o explícita, por la cual y expresamente no autorizamos a ninguna otra persona, sociedad o asociación a asumir por nuestra cuenta ninguna responsabilidad con respecto a nuestros productos.

**ANTE CUALQUIER PROBLEMA EN SU EQUIPO NO DUDE EN COMUNICARSE**

#### DATOS DE LA GARANTÍA

PRODUCTO: \_\_\_\_\_

MODELO: \_\_\_\_\_

N° DE SERIE: \_\_\_\_\_

LUGAR DE COMPRA: \_\_\_\_\_

FECHA DE COMPRA: \_\_\_\_\_

FACTURA N°: \_\_\_\_\_

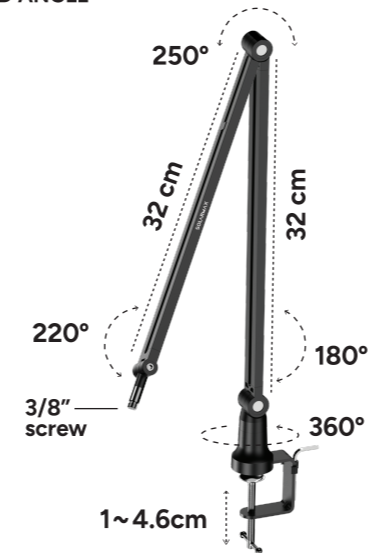
RESPONSABLE DE LA GARANTÍA: \_\_\_\_\_

Thank you very much for buying products this time.

In order for you to use this product safely and correctly, please read this instruction manual carefully and fully understand it before use.

After reading, please keep it in a place where users can see it at any time.

#### SIZE AND ANGLE



#### TECHNICAL DATA

Clamp able thickness: 1~4.6 cm  
Material: Nylon / Iron  
Size: 320 x 320 x 9.5 mm (the size of iron)  
Weight: 520 g

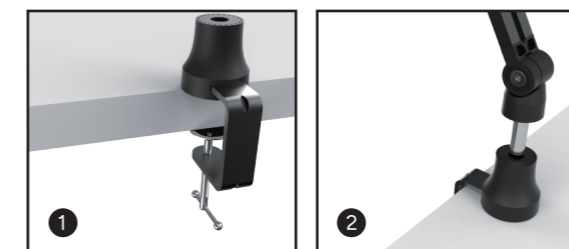
#### Accessories:

- Power cord storage clip x5
- Wrench holder x1
- Mini Hex Wrench x1

#### THE ORDER OF USE

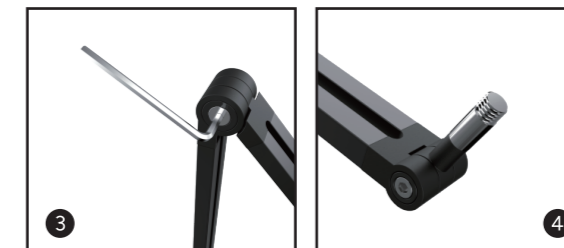
**Step 1:** Attach the clips to the countertop. Can be used for desktops up to 5 cm thick.

**Step 2:** Assemble the bracket on the fixed base.



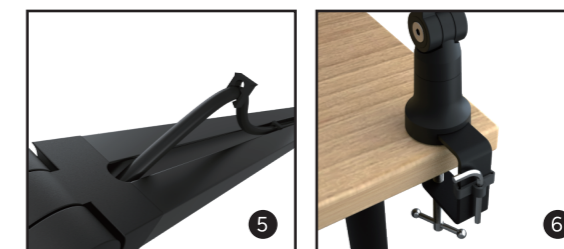
**Step 3:** Fix the desired angle with a hexagon wrench.

**Step 4:** 3/8" screws.



**Step 5:** Fasten the cable of the bracket tie in the gap.

**Step 6:** Put the spanner to a clip when work finish.



#### ENVIRONMENTAL COMMITMENT

The container symbol with a cross indicates that the item must be disposed of separately from household garbage. The item must be delivered for recycling in accordance with local environmental regulations for waste disposal. Our company is committed to the prevention of pollution, minimizing any adverse impact on air, water, and land, complying with the applicable legal requirements and with others that it subscribes related to its environmental aspects, seeking the continuous improvement of the integrated management system, committing to provide all the necessary resources so that the staff knows and complies.

#### CERTIFICATE OF WARRANTY

Solarmax guarantees the normal operation of this product for a period of one (12) twelve months, with the exception of exclusions, from the date of purchase certified by the selling company. During this period, the damage of technical origin will be repaired, as long as it originates as a result of its normal use. To access the guarantee, you must contact the official distributors or request the technical service by sending an email to [ayuda@reptec.com.ar](mailto:ayuda@reptec.com.ar).

You can only use the guarantee by presenting the purchase ticket when leaving the product to repair it.



[www.solarmax.ar](http://www.solarmax.ar)