

421A双平台说明书 单页尺寸:90*120MM,双面印刷,正反对折

Solarmax



MANUAL DE INSTALACION
CPU COOLER MODELO CC-421A



Soporte plástico para Intel y AMD



Soporte de montaje



Tornillos AMD



Columna plástica para Intel y AMD

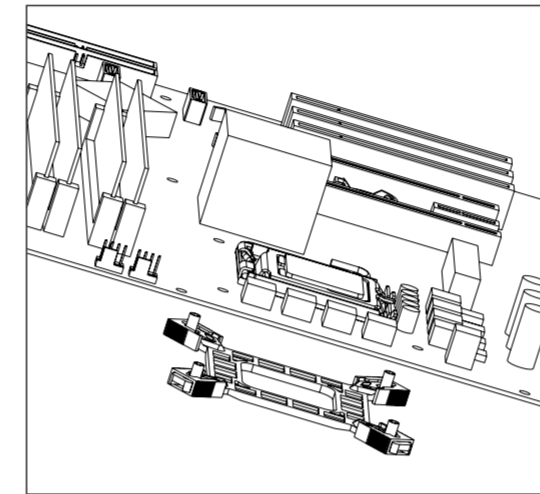


Tornillos Intel



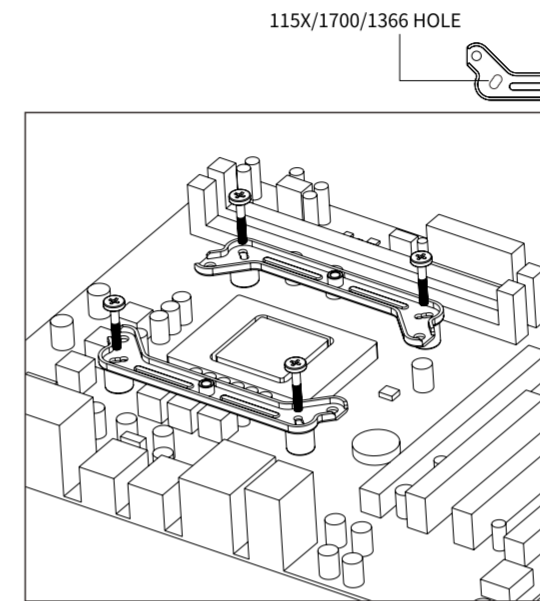
Pasta térmica

INTEL 115X/1700/1851/1366



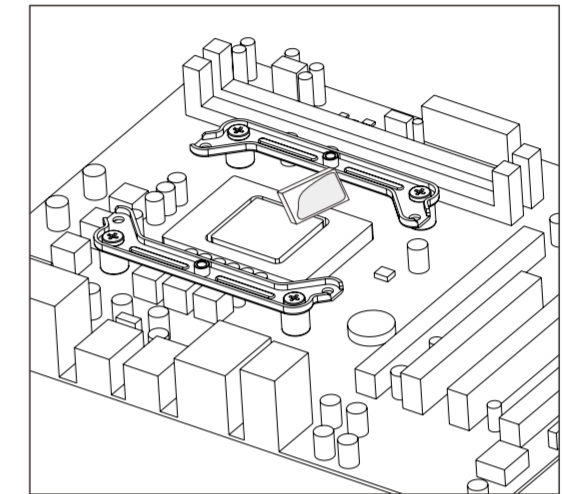
-Ensamble el soporte trasero para Intel en la parte posterior del Motherboard haciendo coincidir los agujeros del socket correspondiente.

INTEL 115X/1700/1851/1366



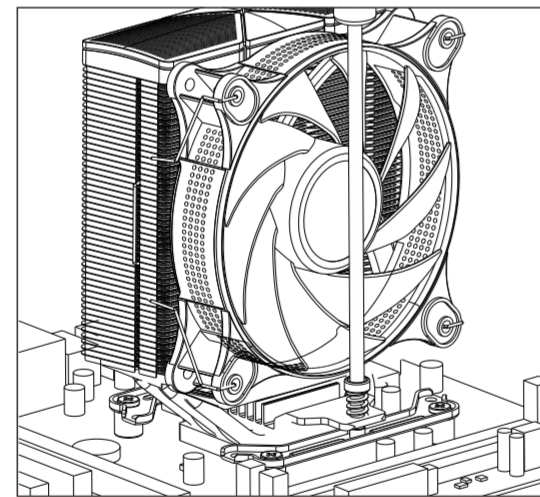
-En la parte frontal del Motherboard coloque las columnas plásticas y el soporte metálico, fíjelo con los tornillos.

INTEL 115X/1700/1851/1366



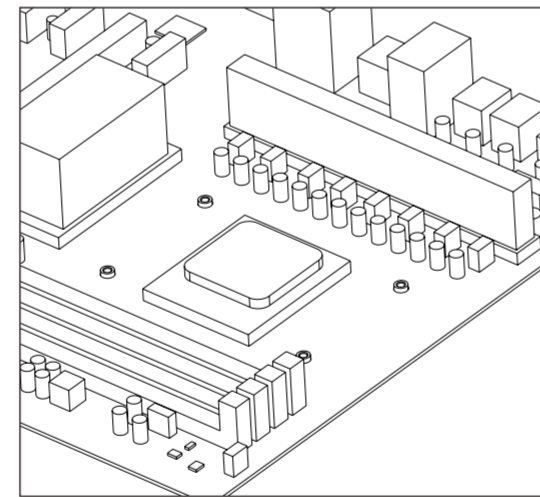
-Coloque pasta térmica sobre el CPU.

INTEL 115X/1700/1851/1366



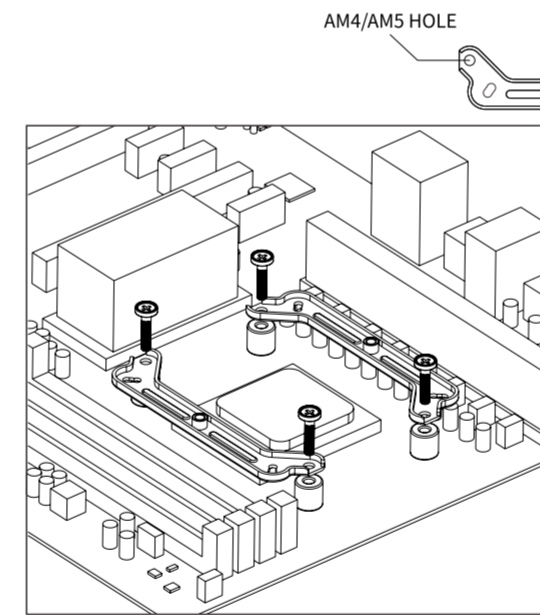
-Use un destornillador para asegurar el disipador en los agujeros correspondientes.

AMD AM4/AM5



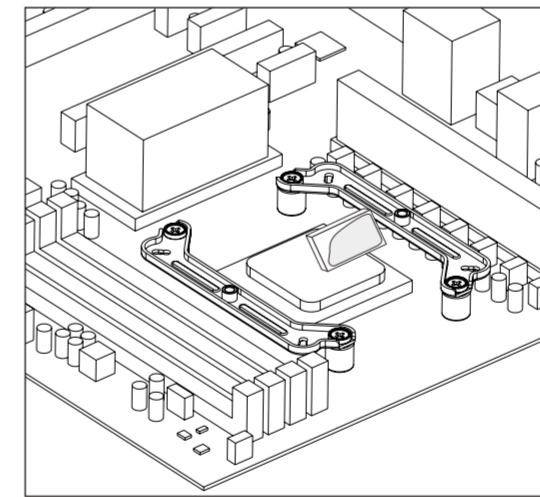
-Quite el anclaje original plástico de AMD que posee el Motherboard, mantenga el soporte trasero.

AMD AM4/AM5



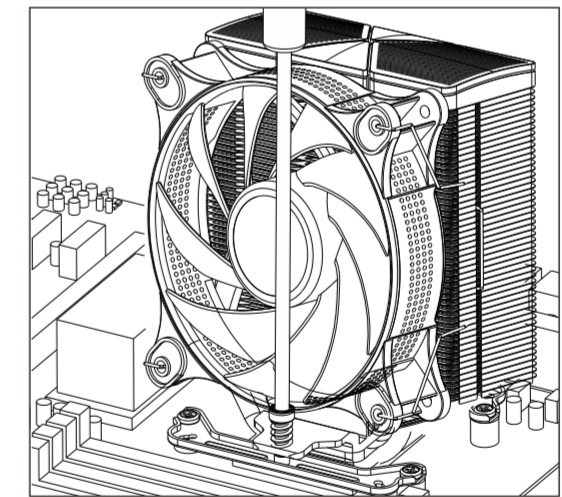
-Siguiendo en la parte frontal del Motherboard coloque las columnas plásticas y el soporte metálico, fíjelo con los tornillos.

AMD AM4/AM5



-Coloque pasta térmica sobre el CPU.

AMD AM4/AM5



-Use un destornillador para asegurar el disipador en los agujeros correspondientes.