

# SOLARMAX

## GAMING CASE *CM-B8202S* *CM-W8202S*



**HAUS OF  
GAMING**

## DIRECCIÓN DE DESCARGA DE SOFTWARE



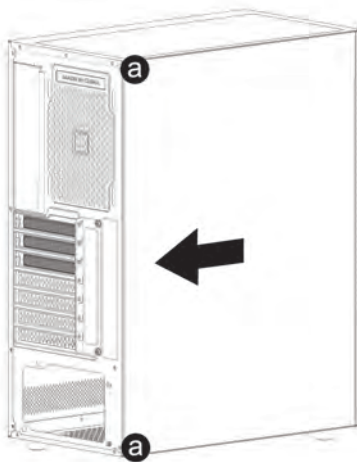
CM-B8202S



CM-W8202S

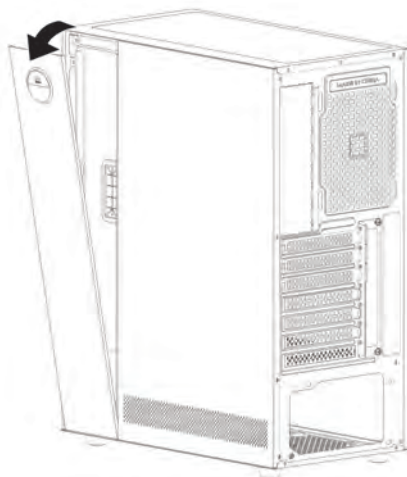
### 1. DESMONTAJE DEL PANEL LATERAL IZQUIERDO

Desatornille los dos tornillos que sujetan el panel lateral en el punto "a" y deslícelo en la dirección de la flecha para retirarlo.



### 2. DESMONTAJE DE LA TAPA DEL CABLE MAGNÉTICO

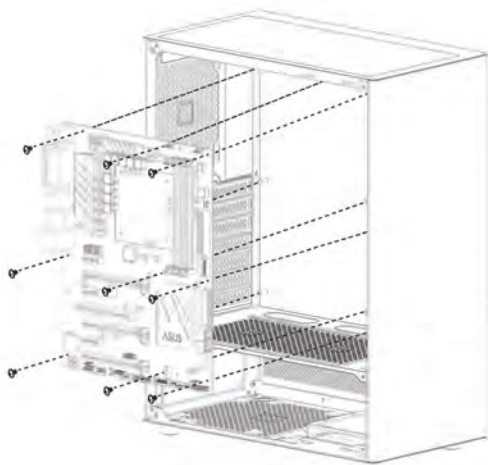
Coloque los dedos en la zona de agarre, tire hacia afuera en la dirección de la flecha para crear un espacio y luego levántelo para retirar la tapa.



### 3. INSTALACIÓN DEL M/B

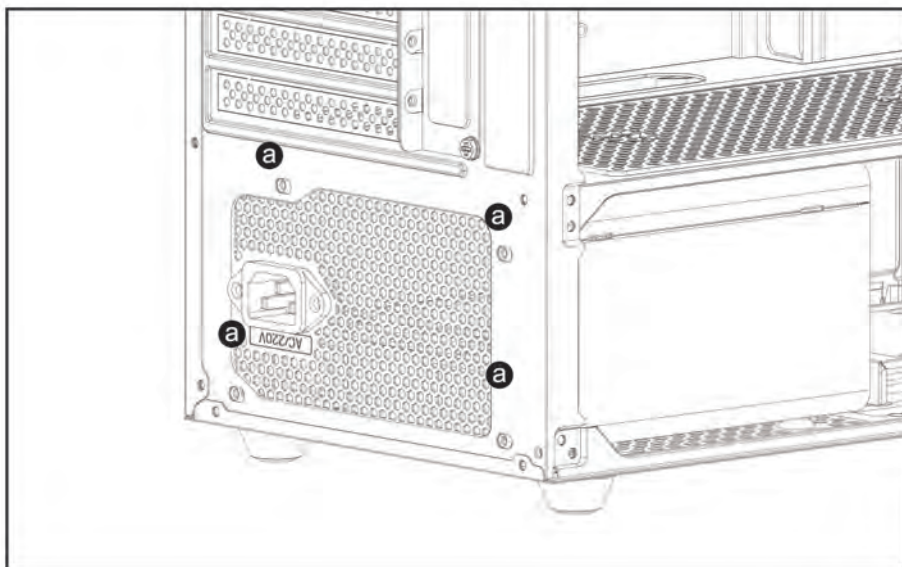
Alinee la placa base con los orificios de montaje del chasis y fíjela con los tornillos como se muestra. (Compatible con placas base ATX/Micro ATX/ITX).

Nota: Cada placa base tiene diferentes características de instalación. Consulte el manual de usuario de su placa base antes de la instalación.



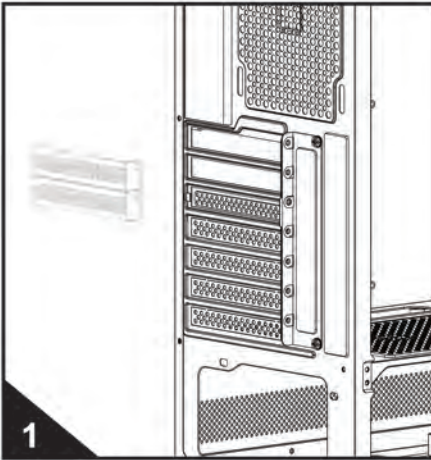
### 4. INSTALACIÓN DE LA FUENTE DE ALIMENTACIÓN

Coloque la fuente de alimentación en la posición designada y fíjela con los cuatro tornillos en el punto "a". (Compatible con fuentes de alimentación estándar ATX).



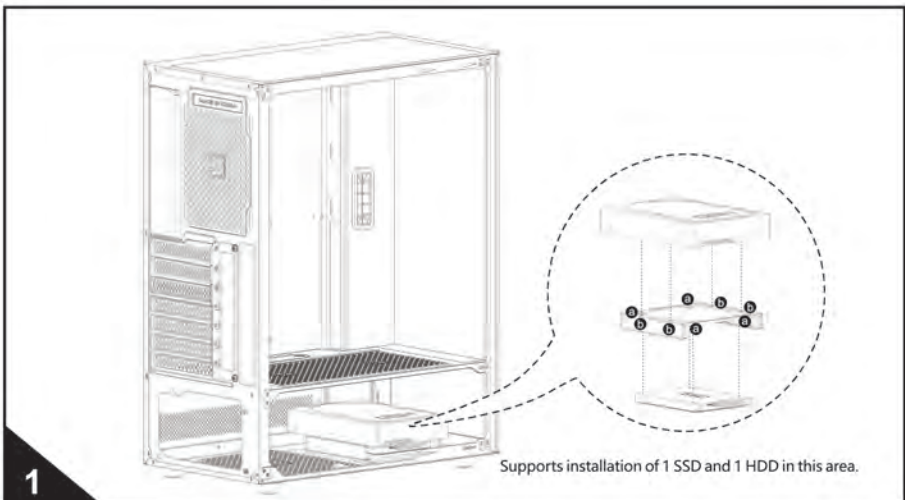
## 5. INSTALACIÓN DE LA TARJETA GRÁFICA

1. Retire el/los tornillo(s) de la tapa de la ranura PCIe de la placa base y retire la tapa.
2. Inserte la tarjeta gráfica en la ranura PCIe en la dirección de la flecha y fíjela con tornillos.

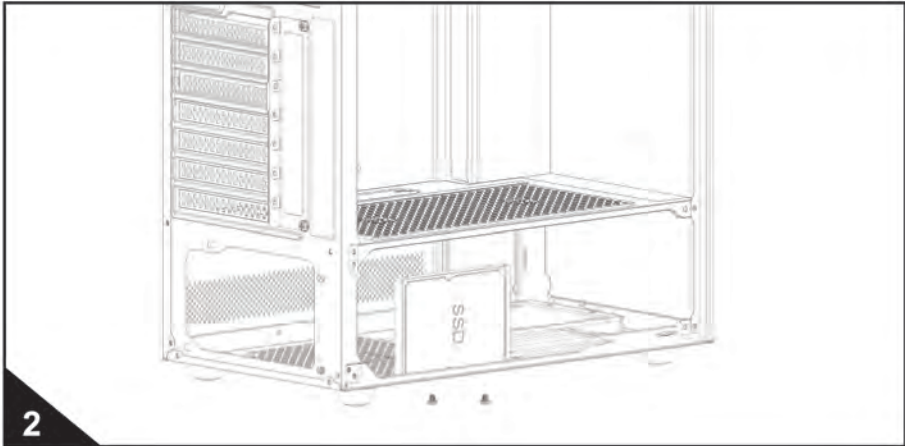


## 6. INSTALACIÓN DE LA UNIDAD (Compatible con 1 HDD + 2 SSD)

1. Retire la caja de la unidad de la base del chasis.
2. Monte una SSD de 2,5" en la caja como se muestra, fijándola con cuatro tornillos en el punto "a". A continuación, monte un HDD de 3,5" en la caja como se muestra, fijándola con cuatro tornillos en el punto "b".
3. Vuelva a instalar la caja de la unidad en la ranura de la base del chasis y fíjela con tornillos desde la parte inferior.



Monte un SSD de 2,5" directamente en la base del chasis como se muestra y fíjelo con dos tornillos desde la parte inferior.



## 7. CONFIGURACIONES DE REFRIGERACIÓN

Panel superior: 2 fan de 120 mm o 1 radiador de 240 mm

2 fan de 140 mm

Panel divisor: 2 fan de 120 mm

Panel trasero: 1 fan de 12 cm o 1 radiador de 120 mm

Panel frontal: La compatibilidad con el fan depende del diseño del panel.

## 8. COMPROMISO AMBIENTAL

El símbolo del contenedor tachado indica que el artículo debe eliminarse por separado de la basura doméstica. El artículo se debe entregar para el reciclaje de acuerdo con las regulaciones ambientales locales para la eliminación de desechos. Nuestra empresa está comprometida con la prevención de la contaminación, minimizando cualquier impacto adverso en el aire, el agua y la tierra, cumpliendo con los requisitos legales aplicables y con otros que suscriba relacionados con sus aspectos ambientales, procurando la mejora continua del sistema de gestión integrado, comprometiéndose a suministrar todos los recursos necesarios para que el personal lo conozca y cumpla.

## 9. CERTIFICADO DE GARANTÍA

**Solarmax** garantiza al comprador de este producto por el término de **12 (doce meses)** contados desde la fecha de adquisición, el normal funcionamiento contra cualquier defecto de fabricación y/o vicio material sobre el mismo, y se compromete a reparar la unidad sin cargo alguno para el adquirente, cuando éste fallare en situaciones normales de uso y bajo las condiciones que mas abajo se detallan.

**Deberá conservar la factura de compra y el siguiente certificado de garantía.**

La presente garantía es prestada bajo las siguientes condiciones:

1. Este certificado de garantía es válido únicamente en la República Argentina.
2. Es beneficiario del mismo únicamente el comprador.
3. En caso de traslado del artefacto a la fábrica o taller habilitado, el transporte será realizado por el responsable de la garantía y serán a su cargo los gastos de flete y seguros.
4. Serán causas de anulación de esta garantía:
  - 4.1. Uso impropio o distinto del uso doméstico.
  - 4.2. Instalación en condiciones distintas a las marcadas en el manual de uso y mantenimiento que se adjunta a esta garantía.
  - 4.3. Intervención al artefacto por personal no autorizado.
  - 4.4. La operación del artefacto en condiciones no prescritas en el Manual de uso y mantenimiento.
  - 4.5. La falta de mantenimiento según lo indica el Manual de uso y mantenimiento.
  - 4.6. Los daños generados por descargas, sobrecargas, bajas de tensión o interferencias de la red eléctrica de 220 V.
  - 4.7. Los daños generados por descargas eléctricas atmosféricas, estáticas o fenómenos naturales o artificiales similares.
  - 4.8. Los daños generados en la unidad por falta de descarga a tierra de la instalación eléctrica donde sea utilizado.
5. La garantía carecerá de validez si se observare lo siguiente:
  - 5.1. Enmiendas a raspaduras en los datos del certificado de garantía o en la factura.
  - 5.2. Falta de factura original.
  - 5.3. Falta de fecha en la factura.
  - 5.4. El producto presenta daño físico visible (roturas, ralladuras, golpes, deformaciones o cualquier evidencia de mal uso).
  - 5.5. El producto presenta evidencia de haberse mojado o sumergido en líquidos, o de haber sido expuesto a temperaturas más allá de la máxima y mínima indicadas en el manual del usuario.
  - 5.6. El producto presenta evidencia de haber sido utilizado con un cargador o fuente diferente al suministrado o indicado en el manual de uso.
6. En caso de reparación o compra de repuestos, el comprador deberá comunicarse o dirigirse personalmente al servicio técnico autorizado.
7. No están cubiertos por esta garantía los siguientes casos:
  - 7.1. Los daños ocasionados al exterior del producto; y los daños y fallas en el funcionamiento producidos por agentes externos.
  - 7.2. Las roturas, golpes, caídas, deformaciones, mojaduras o ralladuras causadas por traslados no realizados por el responsable de la garantía.
  - 7.3. Las apreciaciones subjetivas tales como lentitud de operación, falta de brillo, desacuerdo con los colores o falta de calidad.
8. Solarmax no asume responsabilidad alguna por los daños personales o a la propiedad que pudieran causar la mala instalación o uso indebido del artefacto, incluyendo en este último caso a la falta de mantenimiento.
9. En caso de falla, Solarmax asegura al comprador la reparación y/o reposición de piezas para su correcto funcionamiento en un plazo no mayor a 60 días. No será imputable al responsable de la Garantía la demora por la inexistencia en el mercado nacional de los repuestos necesarios para la reparación, entendiéndose extendido el plazo precedente indicado durante todo el tiempo que insuma la importación de tales repuestos. Asimismo no será responsable el vendedor en el caso que no fuere posible conseguir los repuestos o partes necesarias para reparar el artefacto, ello debido a la aplicación de normas y/o leyes que hicieren imposible importar los aludidos repuestos. En tal caso se reemplazará el artefacto por un producto igual o similar que existiere a dicho momento en el mercado.
10. Toda intervención de nuestro servicio técnico autorizado, realizada a pedido del comprador fuera del plazo de garantía, o dentro del mismo pero que no fuera originada por falla o defecto alguno cubierto por este certificado, deberá ser abonado por el interesado de acuerdo a la tarifa de reparación vigente.
11. El presente certificado anula cualquier otra garantía implícita o explícita, por la cual y expresamente no autorizamos a ninguna otra persona, sociedad o asociación a asumir por nuestra cuenta ninguna responsabilidad con respecto a nuestros productos.

**ANTE CUALQUIER PROBLEMA EN SU EQUIPO NO DUDE EN COMUNICARSE**

### DATOS DE LA GARANTÍA

PRODUCTO: \_\_\_\_\_ MODELO: \_\_\_\_\_

Nº DE SERIE: \_\_\_\_\_

LUGAR DE COMPRA: \_\_\_\_\_

FECHA DE COMPRA: \_\_\_\_\_

FACTURA Nº: \_\_\_\_\_

RESPONSABLE DE LA GARANTÍA: \_\_\_\_\_

**ENGLISH**

## SOFTWARE DOWNLOAD ADDRESS



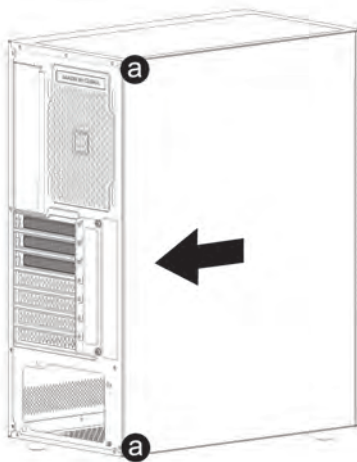
CM-B8202S



CM-W8202S

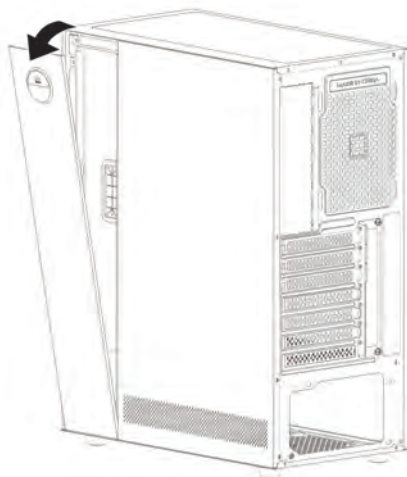
### 1. LEFT SIDE PANEL REMOVAL

Unscrew the two screws securing the side panel at point "a", then slide the panel in the direction of the arrow to remove it.



### 2. MAGNETIC CABLE COVER REMOVAL

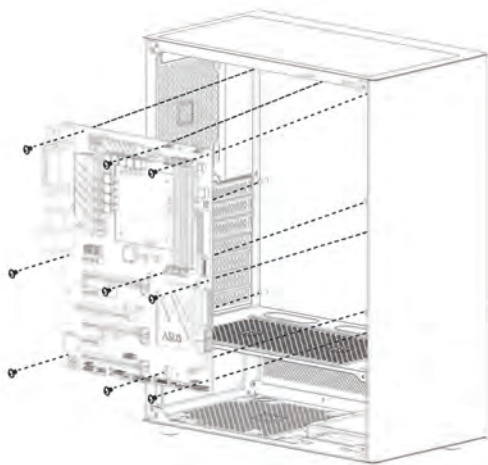
Place your fingers into the finger grip area, pull outward in the direction of the arrow to create a gap, then lift upward to remove the cover.



### 3. M/B INSTALLATION

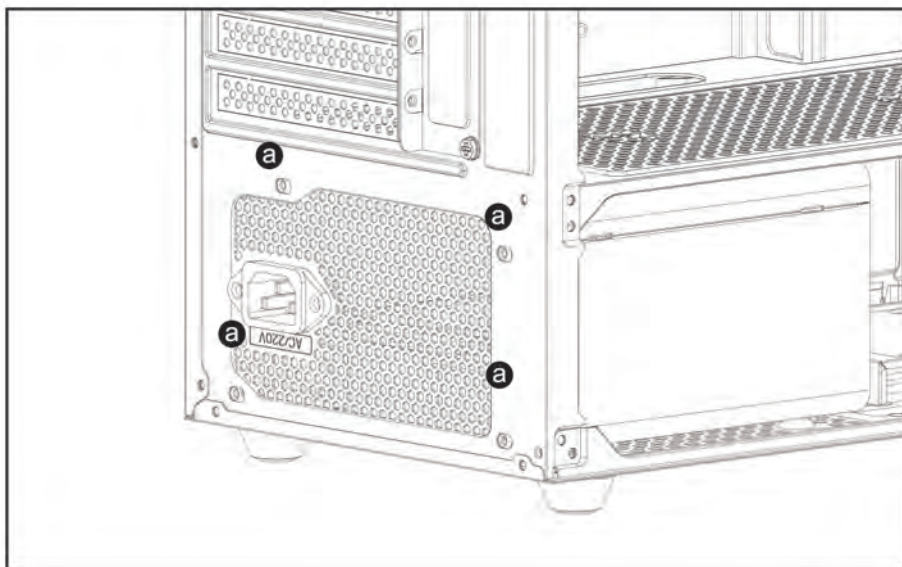
Align the motherboard with the chassis mounting holes and secure it with screws as shown. (Supports ATX / Micro ATX / ITX motherboards).

Note: Different M/B has different installation characteristics, please refer to the user manual of your M/B before installation.



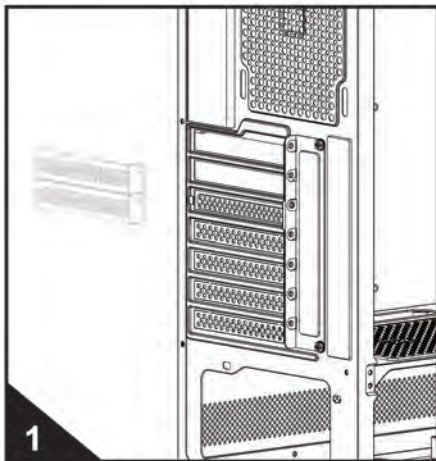
### 4. POWER SUPPLY INSTALLATION

Place the power supply into the designated position and secure it with four screws at point "a". (Supports ATX standard PSU).



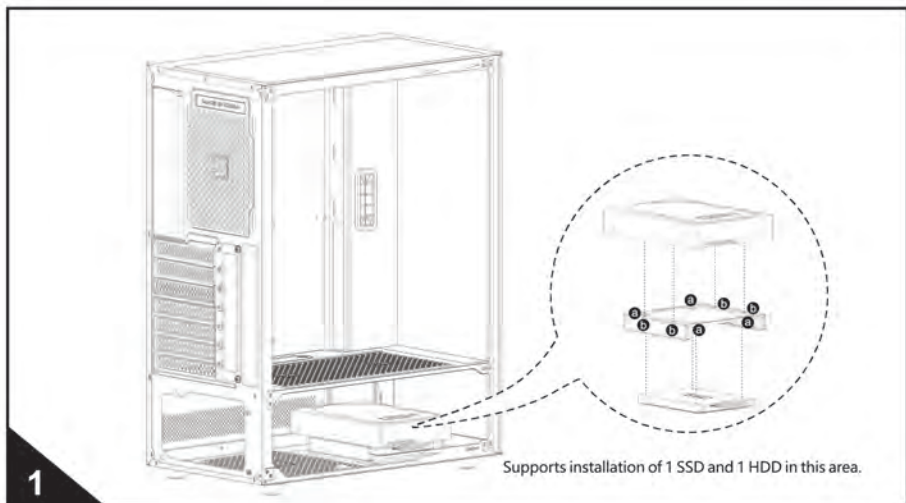
## 5. GRAPHIC CARD INSTALLATION

1. Remove the PCI slot cover screw(s) corresponding to you motherboard's PCIe slot and detach the cover.
2. Insert the graphic card into the PCIe slot in the direction of the arrow and secure it with screws.

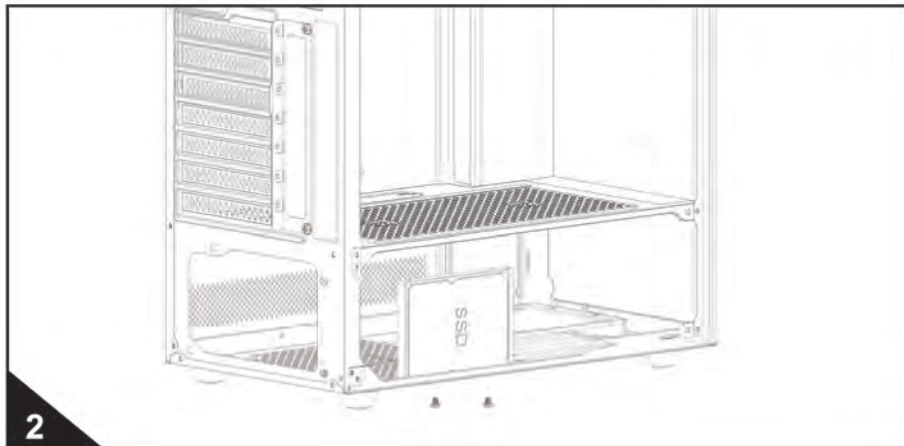


## 6. DRIVE INSTALLATION (Supports 1\* HDD + 2\* SSD)

1. Remove the drive cage from the chassis base.
2. Mount a 2.5" SSD into the drive cage as shown, securing it with four screws at point "a". Then mount a 3.5" HDD onto the drive cage as shown, securing it with four screws at point "b".
3. Reinstall the drive cage into the chassis base slot and secure it with screws from the bottom.



Mount a 2.5" SSD directly onto the chassis base as shown and secure it with two screws from the bottom.



## 7. COOLING CONFIGURATIONS

Top panel: 2\*120mm fan or 1\*240mm radiator  
2\*140mm fan

Divider panel: 2\*120mm fan

Rear panel: 1\*12cm fan or 1\*120mm radiator

Front panel: fan support depends on panel design.

## 8. ENVIRONMENTAL COMMITMENT

The container symbol with a cross indicates that the item must be disposed of separately from household garbage. The item must be delivered for recycling in accordance with local environmental regulations for waste disposal. Our company is committed to the prevention of pollution, minimizing any adverse impact on air, water, and land, complying with the applicable legal requirements and with others that it subscribes related to its environmental aspects, seeking the continuous improvement of the integrated management system, committing to provide all the necessary resources so that the staff knows and complies.

## 9. CERTIFICATE OF WARRANTY

Solarmax guarantees the normal operation of this product for a period of one (12) twelve months, with the exception of exclusions, from the date of purchase certified by the selling company. During this period, the damage of technical origin will be repaired, as long as it originates as a result of its normal use. To access the guarantee, you must contact the official distributors or request the technical service by sending an email to [ayuda@reptec.com.ar](mailto:ayuda@reptec.com.ar). You can only use the guarantee by presenting the purchase ticket when leaving the product to repair it.

